

## TID - TERMINAL PRÉ-ISOLADO TIPO ILHÓS DUPLO

TID-16-14

### Descrição

**Finalidade:** Terminação de cabos de cobre rígido ou flexível para bornes. Recomendado para aplicação de dois condutores.

**Características:** Conexão por compressão. Alta condutividade elétrica e resistência à corrosão.

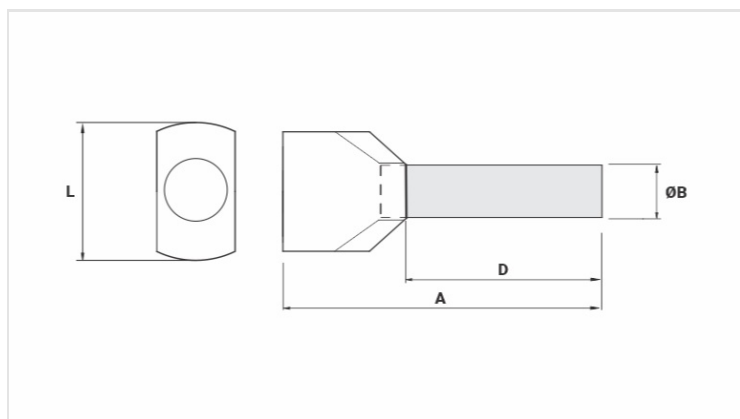
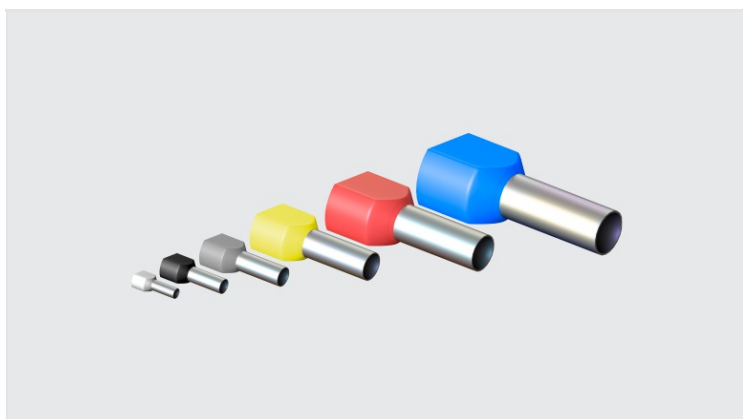
**Aplicação:** Instalações elétricas em geral (residencial, predial, industrial). Circuitos até 105°C e 750V.

**Material:** Cobre eletrolítico e isolamento em nylon.

**Acabamento:** Estanhado e isolado.

**Ferramentas de Aplicação:** ATIC-6 (TID-0,5 a TID-4), ATIC-25 ou ATIC-50 (TID-6 a TID-16).

**Norma de Referência:** ABNT NBR-5370



### Características

<b>Isolação Padrão DIN (Cor)</b>	AZUL
<b>Condutor</b>	
AWG/MCM	2x 6
mm <sup>2</sup>	2x 16
<b>Dimensões (mm)</b>	
L	19,5
A	31,3
C	
Ø B	8,7
D	14,0
<b>Corrente Máxima* (A)</b>	95
<b>Embalagem</b>	
Qtd / Emb	100
Peso Unit. (g)	1,92