

CDCR - CONECTOR DE DERIVAÇÃO TIPO CUNHA SIMÉTRICO

CDCR-II-VD

Descrição

Finalidade: Derivação de cabos de cobre ou alumínio CA e CAA. Indicado para conexões cobre-cobre, cobre-alumínio e alumínio-cobre.

Características: Conexão por efeito mola (aperto permanente). Alta condutividade elétrica e resistência à corrosão.

Aplicação: Redes de distribuição de energia elétrica.

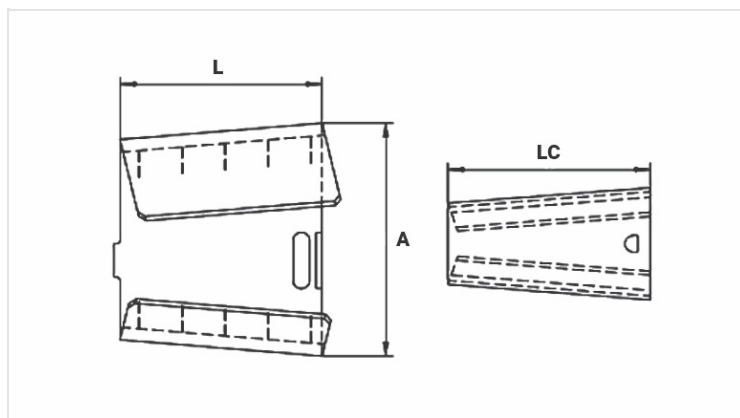
Material: Liga de cobre. Fornecido com composto antióxido INTELTROX.

Acabamento: Estanhado.

Ferramenta de Aplicação: Alicates bomba d'água de 12".

Normas de Referência: ABNT NBR-5370 / ANSI C119.4

[Para saber qual modelo utilizar, use a tabela de combinações, disponível aqui.](#)



Características

Tipo	II
Cor Referência	VERDE / GREEN
Seleção por Diâmetro	
Principal (mm)	
Mín.	3,17
Máx.	8,12
Derivação (mm)	
Mín.	3,17
Máx.	5,21
Soma dos Condutores (mm)	
Mín.	9,51
Máx.	11,18
Dimensões (mm)	
L	19,0
A	29,0
LC	19,0

Embalagem

Qtd / Emb

100

Peso Unit. (g)

26,20