

CDCR - CONECTOR DE DERIVAÇÃO TIPO CUNHA SIMÉTRICO

CDCR-III-VM

Descrição

Finalidade: Derivação de cabos de cobre ou alumínio CA e CAA. Indicado para conexões cobre-cobre, cobre-alumínio e alumínio-cobre.

Características: Conexão por efeito mola (aperto permanente). Alta condutividade elétrica e resistência à corrosão.

Aplicação: Redes de distribuição de energia elétrica.

Material: Liga de cobre. Fornecido com composto antióxido INTELTRON.

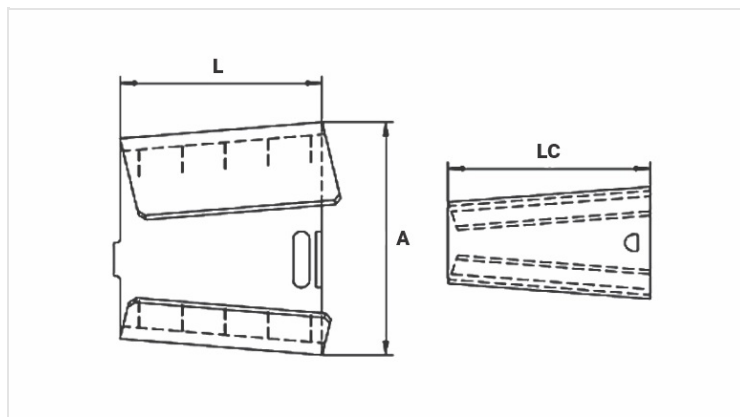
Acabamento: Estanhado.

Ferramenta de Aplicação: Alicates bomba d'água de 12".

Observação: CDCR-345* abrange as mesmas bitolas dos tipos III, IV e V (Otimizado).

Normas de Referência: ABNT NBR-5370 / ANSI C119.4

[Para saber qual modelo utilizar, use a tabela de combinações, disponível aqui.](#)



Características

Tipo	III
Cor Referência	VERMELHO / RED / ROJO
Seleção por Diâmetro	
Principal (mm)	
Mín.	2,54
Máx.	6,55
Derivação (mm)	
Mín.	1,27
Máx.	4,65
Soma dos Condutores (mm)	
Mín.	7,68
Máx.	9,50
Dimensões (mm)	
L	19,0
A	25,0

LC

19,0

Embalagem

Qtd / Emb

100

Peso Unit. (g)

13,40