

## CDCR - CONECTOR DE DERIVAÇÃO TIPO CUNHA SIMÉTRICO

CDCR-VII-VMB

### Descrição

**Finalidade:** Derivação de cabos de cobre ou alumínio CA e CAA. Indicado para conexões cobre-cobre, cobre-alumínio e alumínio-cobre.

**Características:** Conexão por efeito mola (aperto permanente). Alta condutividade elétrica e resistência à corrosão.

**Aplicação:** Redes de distribuição de energia elétrica.

**Material:** Liga de cobre. Fornecido com composto antióxido INTELTROX.

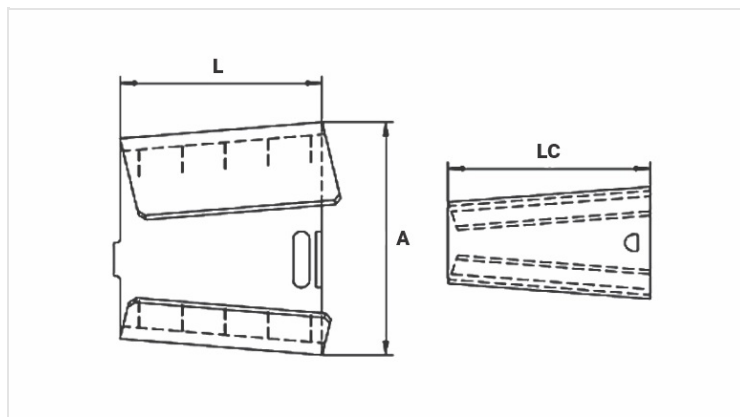
**Acabamento:** Estanhado.

**Ferramenta de Aplicação:** Alicate bomba d'água de 12".

**Observação:** CDCR-345\* abrange as mesmas bitolas dos tipos III, IV e V (Otimizado).

**Normas de Referência:** ABNT NBR-5370 / ANSI C119.4

[Para saber qual modelo utilizar, use a tabela de combinações, disponível aqui.](#)



### Características

<b>Tipo</b>	VII
<b>Cor Referência</b>	VERMELHO-BRANCO / RED-WHITE / ROJO-BLANCO
<b>Seleção por Diâmetro</b>	
Principal (mm)	
Mín.	4,66
Máx.	10,11
Derivação (mm)	
Mín.	4,66
Máx.	8,30
Soma dos Condutores (mm)	
Mín.	14,02
Máx.	16,78
<b>Dimensões (mm)</b>	
L	31,7
A	35,5

LC

31,7

**Embalagem**

Qtd / Emb

100

Peso Unit. (g)

46,00