

CDCR - CONECTOR DE DERIVAÇÃO TIPO CUNHA SIMÉTRICO

CDCR-VIII-VDB

Descrição

Finalidade: Derivação de cabos de cobre ou alumínio CA e CAA. Indicado para conexões cobre-cobre, cobre-alumínio e alumínio-cobre.

Características: Conexão por efeito mola (aperto permanente). Alta condutividade elétrica e resistência à corrosão.

Aplicação: Redes de distribuição de energia elétrica.

Material: Liga de cobre. Fornecido com composto antióxido INTELTROX.

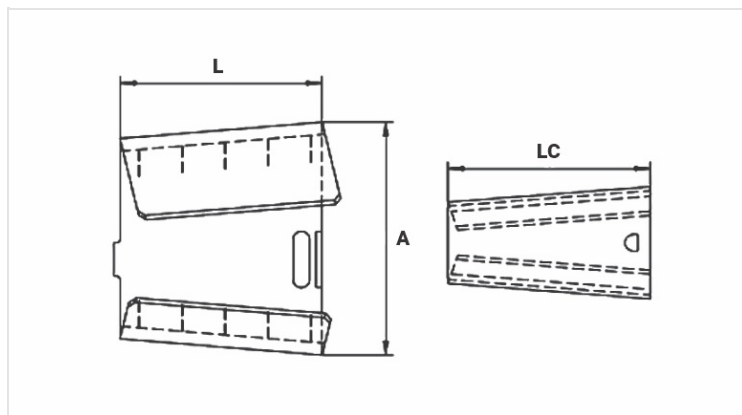
Acabamento: Estanhado.

Ferramenta de Aplicação: Alicate bomba d'água de 12".

Observação: CDCR-345* abrange as mesmas bitolas dos tipos III, IV e V (Otimizado).

Normas de Referência: ABNT NBR-5370 / ANSI C119.4

[Para saber qual modelo utilizar, use a tabela de combinações, disponível aqui.](#)



Características

Tipo	VIII
Cor Referência	VERDE-BRANCO / GREEN-WHITE / VERDE-BLANCO
Seleção por Diâmetro	
Principal (mm)	
Mín.	8,01
Máx.	10,5
Derivação (mm)	
Mín.	8,01
Máx.	10,11
Soma dos Condutores (mm)	
Mín.	18,73
Máx.	20,22
Dimensões (mm)	
L	31,7
A	39,5

LC

31,7

Embalagem

Qtd / Emb

100

Peso Unit. (g)

50,70