

## CDCR - CONECTOR DE DERIVAÇÃO TIPO CUNHA SIMÉTRICO

CDCR-345\*\*

### Descrição

**Finalidade:** Derivação de cabos de cobre ou alumínio CA e CAA. Indicado para conexões cobre-cobre, cobre-alumínio e alumínio-cobre.

**Características:** Conexão por efeito mola (aperto permanente). Alta condutividade elétrica e resistência à corrosão.

**Aplicação:** Redes de distribuição de energia elétrica.

**Material:** Liga de cobre. Fornecido com composto antióxido INTELTROX.

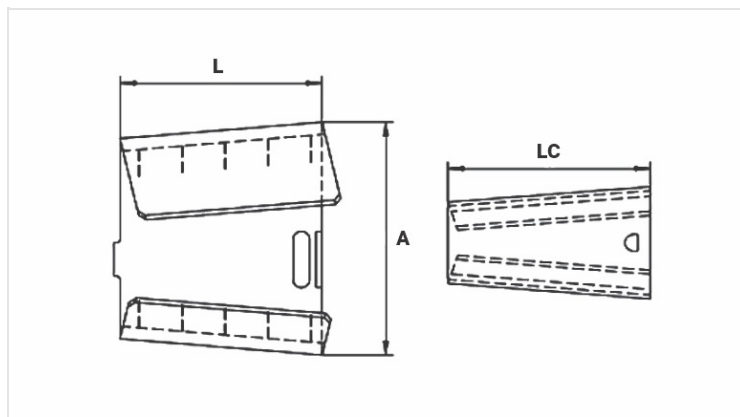
**Acabamento:** Estanhado.

**Ferramenta de Aplicação:** Alicate bomba d'água de 12".

**Observação:** CDCR-345\* abrange as mesmas bitolas dos tipos III, IV e V (Otimizado).

**Normas de Referência:** ABNT NBR-5370 / ANSI C119.4

[Para saber qual modelo utilizar, use a tabela de combinações, disponível aqui.](#)



### Características

<b>Tipo</b>	345
<b>Cor Referência</b>	VERMELHO-AZUL-AMARELO / RED-BLUE-YELLOW / ROJO-AZUL-AMARILLO
<b>Seleção por Diâmetro</b>	
Principal (mm)	
Mín.	2,54
Máx.	6,55
Derivação (mm)	
Mín.	1,27
Máx.	4,65
Soma dos Condutores (mm)	
Mín.	4,70
Máx.	9,50
<b>Dimensões (mm)</b>	
L	31,7
A	28,0

LC

31,7

**Embalagem**

Qtd / Emb

100

Peso Unit. (g)

27,50