

GTDB - GRAMPO TERRA DUPLO EM BRONZE (1 CONDUTOR)

GTDB-2/0-250

Descrição

Finalidade: Conexões cabo-barramento. Indicado para fios e cabos [CS - COPPERSTEEL](#) ou cobre.

Características: Conexão por aperto. Alta condutividade elétrica e resistência à corrosão. Modelo desenvolvido para um condutor. Comprimento do parafuso suficiente para espessuras de chapas/barras até 7mm.

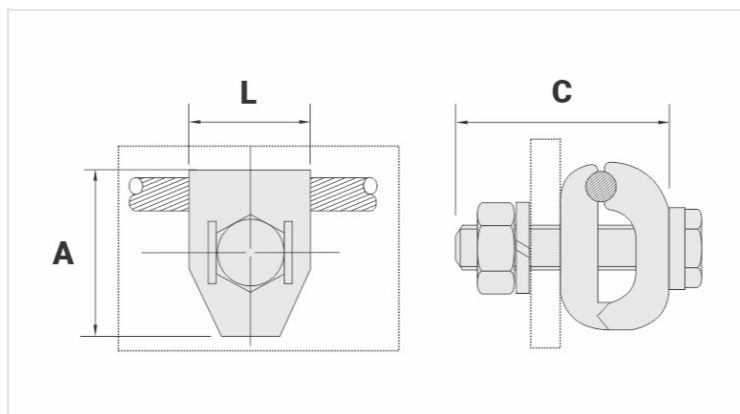
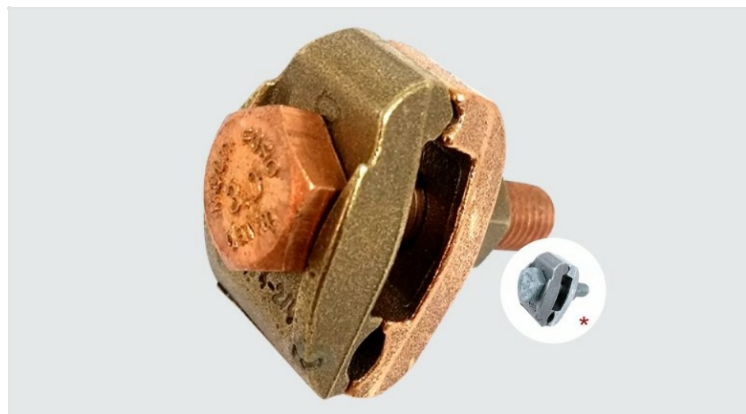
Aplicação: Sistemas de aterramento residenciais, prediais, industriais, em redes de transmissão e distribuição de energia, subestações e em telecomunicações.

Material: Grampo em bronze, parafuso em liga de cobre ou aço galvanizado a fogo.

Ferramentas de Aplicação: Chave estrela ou fixa.

Normas: ABNT NBR-5370 / NBR-5419

*Disponíveis também na versão estanhada.



Características

Condutor	
Seção (AWG/MCM)	2/0 - 250
mm ²	70 - 120
Dimensões (mm)	
L	38,0
A	53,0
C	50,0
Parafuso - E	M12
Figura	1
Embalagem	
Qtd / Emb	20
Peso Unit. (g)	350,00