

**GTDB - GRAMPO TERRA DUPLO EM BRONZE (1 CONDUTOR)**

GTDB-4-2/0

**Descrição**

**Finalidade:** Conexões cabo-barramento. Indicado para fios e cabos [CS - COPPERSTEEL](#) ou cobre.

**Características:** Conexão por aperto. Alta condutividade elétrica e resistência à corrosão. Modelo desenvolvido para um condutor. Comprimento do parafuso suficiente para espessuras de chapas/barras até 7mm.

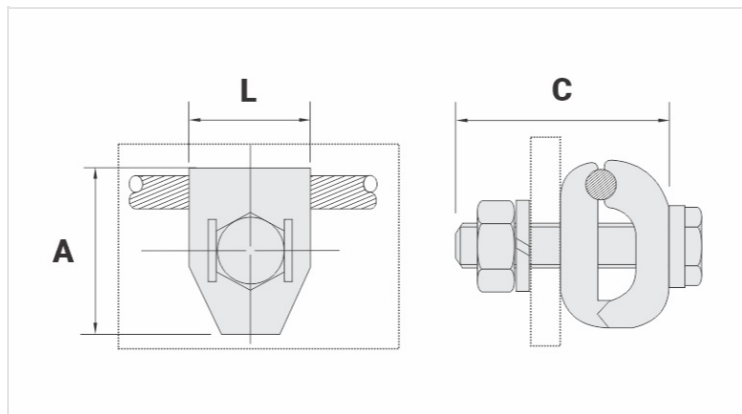
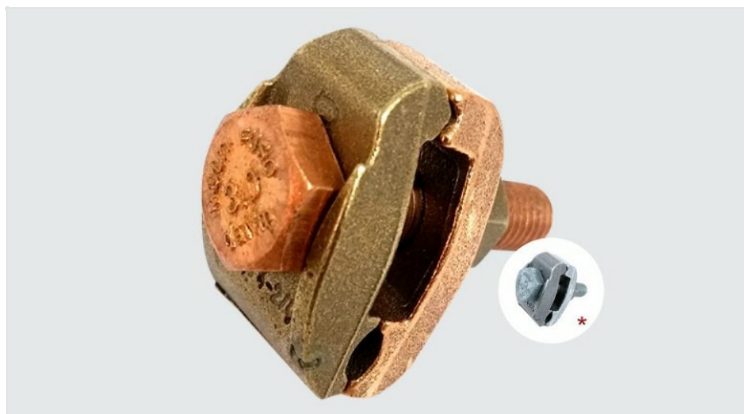
**Aplicação:** Sistemas de aterramento residenciais, prediais, industriais, em redes de transmissão e distribuição de energia, subestações e em telecomunicações.

**Material:** Grampo em bronze, parafuso em liga de cobre ou aço galvanizado a fogo.

**Ferramentas de Aplicação:** Chave estrela ou fixa.

**Normas:** ABNT NBR-5370 / NBR-5419

\*Disponíveis também na versão estanhada.



**Características**

Condutor	
Seção (AWG/MCM)	4 - 2/0
mm <sup>2</sup>	16 - 70
Dimensões (mm)	
L	25,0
A	38,0
C	45,0
Parafuso - E	M10
Figura	1
Embalagem	
Qtd / Emb	25
Peso Unit. (g)	169,00