

GTDB - GRAPA TIERRA DOBLE EN BRONCE (1CONDUCTOR)

GTDB-4-2/0

Descripción

Finalidad: Conexiones cable-barras. Indicado para alambres y cables CS - COPPERSTEEL o cobre.

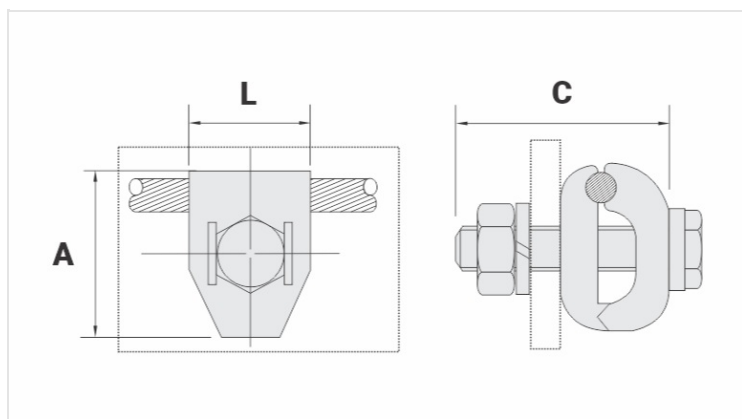
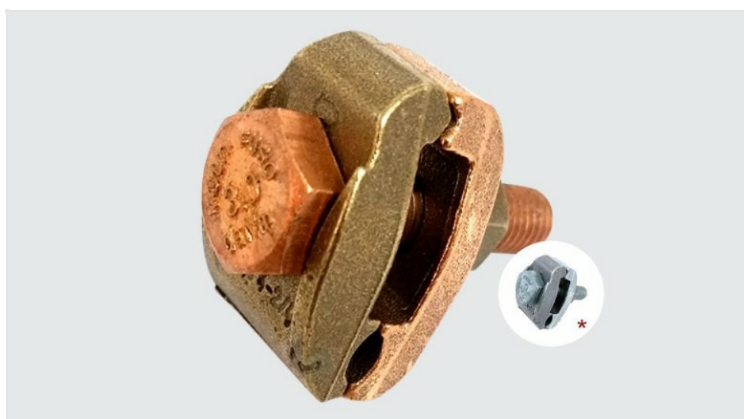
Características: Conexión por apriete para un cable. Alta conductividad eléctrica y resistencia a corrosión. Largo del tornillo suficiente para espesores de platos/barras hasta 7mm.

Aplicación: Sistemas de puesta a tierra residencial, edificio, industrial, en redes de transmisión y distribución de energía, subestaciones y en telecomunicaciones.

Material: Grapa en bronce y tornillos en aleación de cobre o acero galvanizado en caliente.

Herramientas de Aplicación: Llave estrella o fija.

Normas: ABNT NBR-5370 / NBR-5419



Características

Conductor

Sección (AWG / MCM)

4 - 2/0

mm²

16 - 70

Dimensiones (mm)

L

25,0

A

38,0

C

45,0

Tornillo - E

M10

Figura

1

Embalaje

Cant. / Emb

25

Peso Unit. (g)

169,00