

CDC ASSIMÉTRICO - CONECTOR DERIVAÇÃO TIPO CUNHA ASSIMÉTRICO

CDC-D-BR

Descrição

Finalidade: Derivação de cabos de cobre ou alumínio CA e CAA. Indicado para conexões cobre-cobre, cobre-alumínio e alumínio-cobre.

Características: Conexão por efeito mola (aperto permanente). Alta condutividade elétrica e resistência à corrosão.

Aplicação: Redes de distribuição de energia elétrica.

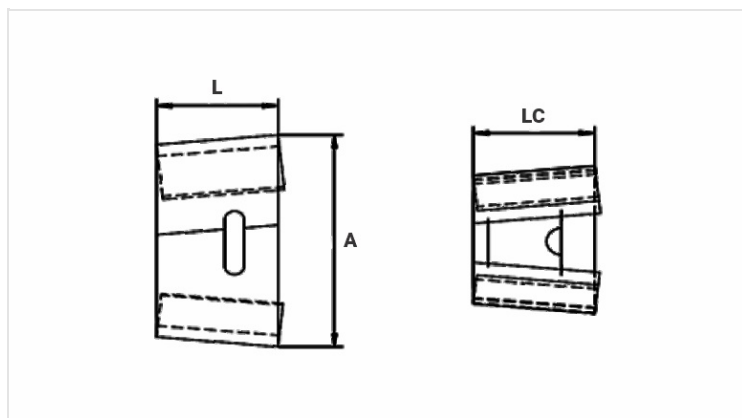
Material: Liga de cobre. Fornecido com composto antióxido INTELTROX.

Acabamento: Estanhado.

Ferramenta de Aplicação: Alicate bomba d'água de 12"

Normas de Referência: ABNT NBR-5370 / ANSI C119.4

[Para saber qual modelo utilizar, use a tabela de combinações, disponível aqui.](#)



Características

Tipo	D
Cor Referência	BRANCO / WHITE / BLANCO
Seleção por Diâmetro	
Principal (mm)	
Mín.	9,50
Máx.	12,74
Derivação (mm)	
Mín.	1,74
Máx.	5,10
Soma dos Condutores (mm)	
Mín.	14,75
Máx.	17,0
Dimensões (mm)	
L	19,0
A	46,0
LC	19,0

Embalagem

Qtd / Emb

100

Peso Unit. (g)

35,00