

## CDC ASSIMÉTRICO - CONECTOR DERIVAÇÃO TIPO CUNHA ASSIMÉTRICO

CDC-H-LAAZ

### Descrição

**Finalidade:** Derivação de cabos de cobre ou alumínio CA e CAA. Indicado para conexões cobre-cobre, cobre-alumínio e alumínio-cobre.

**Características:** Conexão por efeito mola (aperto permanente). Alta condutividade elétrica e resistência à corrosão.

**Aplicação:** Redes de distribuição de energia elétrica.

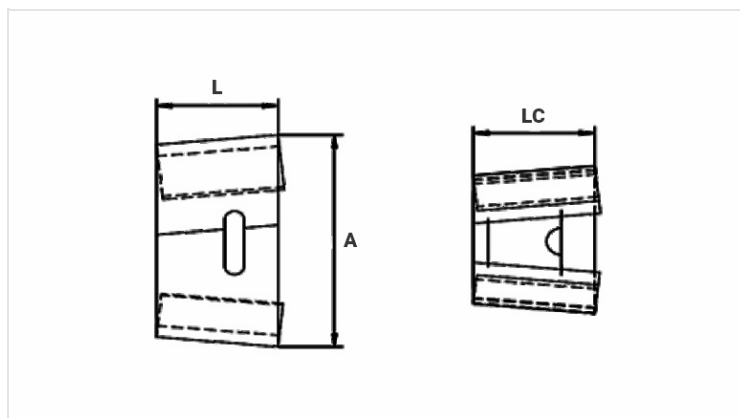
**Material:** Liga de cobre. Fornecido com composto antióxido INTELTROX.

**Acabamento:** Estanhado.

**Ferramenta de Aplicação:** Alicate bomba d'água de 12"

**Normas de Referência:** ABNT NBR-5370 / ANSI C119.4

[Para saber qual modelo utilizar, use a tabela de combinações, disponível aqui.](#)



### Características

<b>Tipo</b>	H
<b>Cor Referência</b>	LARANJA-AZUL / ORANGE-BLUE / NARANJA-AZUL
<b>Seleção por Diâmetro</b>	
Principal (mm)	
Mín.	5,60
Máx.	9,36
Derivação (mm)	
Mín.	1,36
Máx.	1,73
Soma dos Condutores (mm)	
Mín.	9,10
Máx.	10,95
<b>Dimensões (mm)</b>	
L	19,0
A	39,2
LC	19,0

**Embalagem**

Qtd / Emb

100

Peso Unit. (g)

31,80