

## CADC - CONECTOR TIPO CUNHA DE ALUMÍNIO

CADC-102

### Descrição

**Finalidade:** Derivação de cabos de alumínio CA ou CAA e cobre. Indicado para conexões alumínio-alumínio e alumínio-cobre.

**Características:** Conexão por efeito mola (aperto permanente). Alta condutividade elétrica e resistência à corrosão.

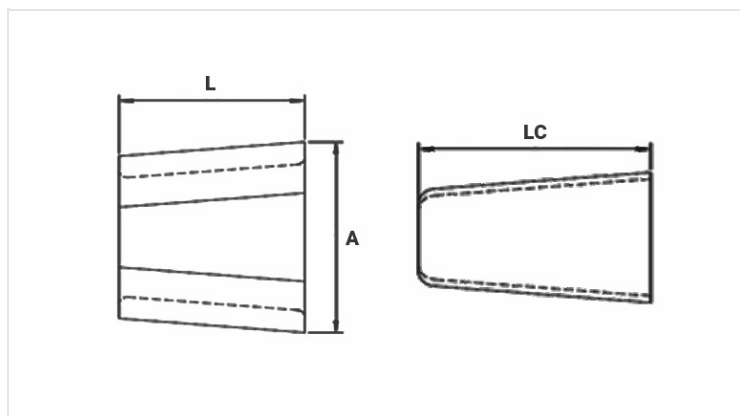
**Aplicação:** Redes elétricas de distribuição de energia.

**Material:** Corpo e cunha em liga de alumínio. Fornecido com composto antióxido INTELTROX.

**Ferramenta de Aplicação:** Ferramenta de impacto com cartucho para conector cunha.

**Normas:** ABNT NBR-11788 / ANSI C119.4

[Para saber qual modelo utilizar, use a tabela de combinações, disponível aqui.](#)



### Características

Cor do Cartucho de Aplicação

VERMELHO / RED / ROJO

#### Condutores

Principal

Min. (mm)

6,53

Máx. (mm)

10,11

AWG/MCM

2 | 1/0

Derivação

Min. (mm)

4,11

Máx. (mm)

6,55

AWG/MCM

4 | 6

Soma dos Condutores

Min. (mm)

11,79

Máx. (mm)

15,29

#### Dimensões (mm)

L

31,7

A

39,5

LC

38,0

**Embalagem**

Qtd / Emb

80

Peso Unit. (g)

39,60