

CADC - CONECTOR TIPO CUNHA DE ALUMÍNIO

CADC-211

Descrição

Finalidade: Derivação de cabos de alumínio CA ou CAA e cobre. Indicado para conexões alumínio-alumínio e alumínio-cobre.

Características: Conexão por efeito mola (aperto permanente). Alta condutividade elétrica e resistência à corrosão.

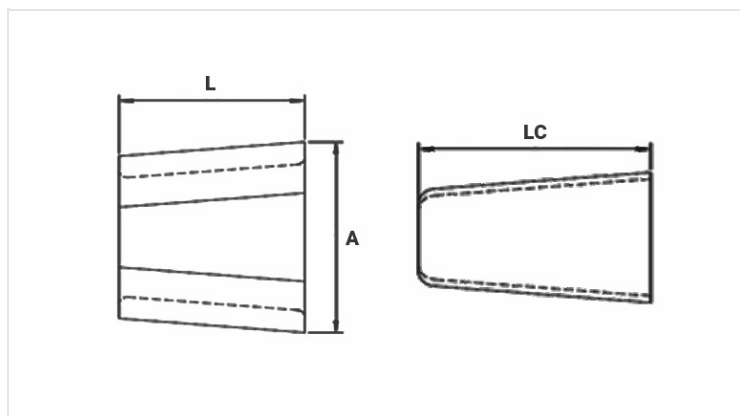
Aplicação: Redes elétricas de distribuição de energia.

Material: Corpo e cunha em liga de alumínio. Fornecido com composto antióxido INTELTROX.

Ferramenta de Aplicação: Ferramenta de impacto com cartucho para conector cunha.

Normas: ABNT NBR-11788 / ANSI C119.4

[Para saber qual modelo utilizar, use a tabela de combinações, disponível aqui.](#)



Características

Cor do Cartucho de Aplicação

AZUL / BLUE

Condutores

Principal

Min. (mm)

9,25

Máx. (mm)

14,53

AWG/MCM

4/0 | 4/0

Derivação

Min. (mm)

9,25

Máx. (mm)

14,53

AWG/MCM

3/0 | 4/0

Soma dos Condutores

Min. (mm)

24,86

Máx. (mm)

28,70

Dimensões (mm)

L

41,5

A

64,5

LC

51,0

Embalagem

Qtd / Emb

40

Peso Unit. (g)

117,00