

CADC - CONECTOR TIPO CUNHA DE ALUMÍNIO

CADC-30A

Descrição

Finalidade: Derivação de cabos de alumínio CA ou CAA e cobre. Indicado para conexões alumínio-alumínio e alumínio-cobre.

Características: Conexão por efeito mola (aperto permanente). Alta condutividade elétrica e resistência à corrosão.

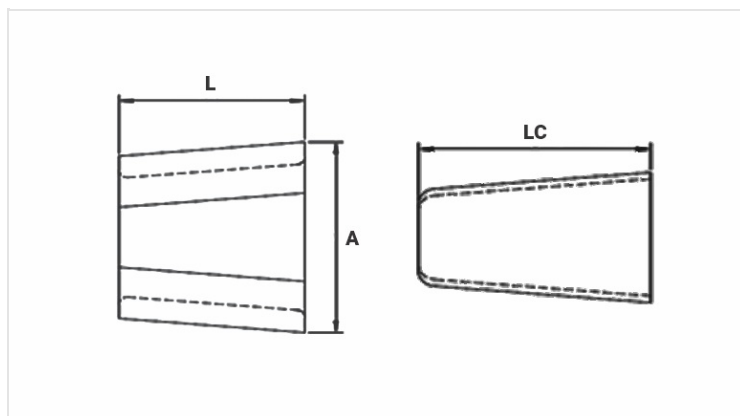
Aplicação: Redes elétricas de distribuição de energia.

Material: Corpo e cunha em liga de alumínio. Fornecido com composto antióxido INTELTROX.

Ferramenta de Aplicação: Ferramenta de impacto com cartucho para conector cunha.

Normas: ABNT NBR-11788 / ANSI C119.4

[Para saber qual modelo utilizar, use a tabela de combinações, disponível aqui.](#)



Características

Cor do Cartucho de Aplicação

AZUL / BLUE

Condutores

Principal

Min. (mm)

15,24

Máx. (mm)

17,37

AWG/MCM

266,8 | 266,8 | 336,4 | 336,4

Derivação

Min. (mm)

4,11

Máx. (mm)

12,70

AWG/MCM

6 | 4 | 6 | 4

Soma dos Condutores

Min. (mm)

18,75

Máx. (mm)

22,76

Dimensões (mm)

L

50,0

A

65,5

LC

54,0

Embalagem

Qtd / Emb

30

Peso Unit. (g)

124,40