

CADC - CONECTOR TIPO CUNHA DE ALUMÍNIO

CADC-352

Descrição

Finalidade: Derivação de cabos de alumínio CA ou CAA e cobre. Indicado para conexões alumínio-alumínio e alumínio-cobre.

Características: Conexão por efeito mola (aperto permanente). Alta condutividade elétrica e resistência à corrosão.

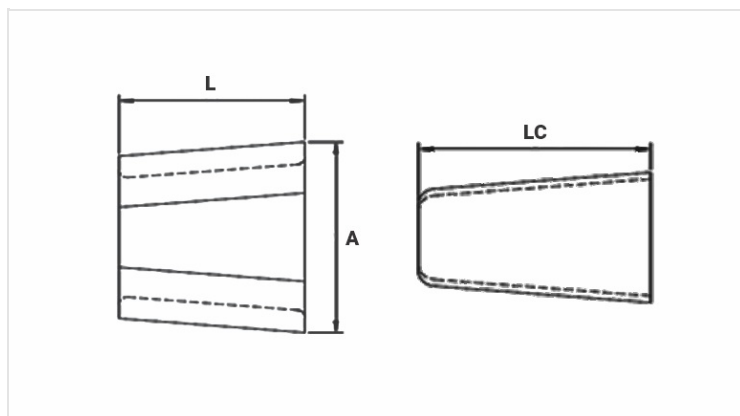
Aplicação: Redes elétricas de distribuição de energia.

Material: Corpo e cunha em liga de alumínio. Fornecido com composto antióxido INTELTROX.

Ferramenta de Aplicação: Ferramenta de impacto com cartucho para conector cunha.

Normas: ABNT NBR-11788 / ANSI C119.4

[Para saber qual modelo utilizar, use a tabela de combinações, disponível aqui.](#)



Características

Cor do Cartucho de Aplicação

AZUL / BLUE

Condutores

Principal

Min. (mm)

16,30

Máx. (mm)

18,50

AWG/MCM

336,4* | 336,4* | 336,4*

Derivação

Min. (mm)

15,00

Máx. (mm)

18,50

AWG/MCM

266,8 | 336,4 | 336,4*

Soma dos Condutores

Min. (mm)

32,50

Máx. (mm)

37,00

Dimensões (mm)

L

50,0

A

70,2

LC

54,0

Embalagem

Qtd / Emb

30

Peso Unit. (g)

124,40