

CADC - CONECTOR TIPO CUNHA DE ALUMÍNIO

CADC-403

Descrição

Finalidade: Derivação de cabos de alumínio CA ou CAA e cobre. Indicado para conexões alumínio-alumínio e alumínio-cobre.

Características: Conexão por efeito mola (aperto permanente). Alta condutividade elétrica e resistência à corrosão.

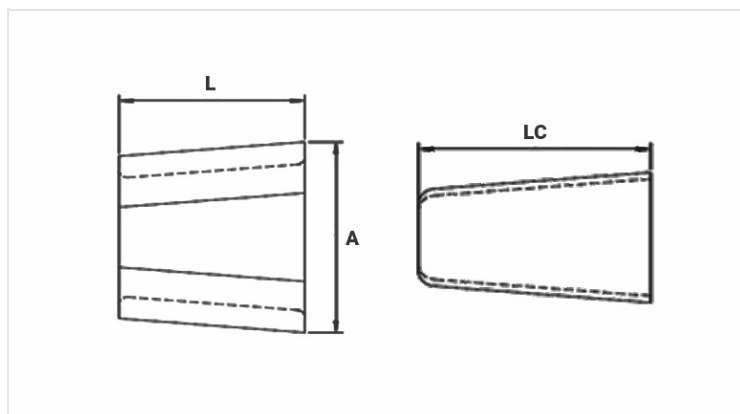
Aplicação: Redes elétricas de distribuição de energia.

Material: Corpo e cunha em liga de alumínio. Fornecido com composto antióxido INTELTROX.

Ferramenta de Aplicação: Ferramenta de impacto com cartucho para conector cunha.

Normas: ABNT NBR-11788 / ANSI C119.4

[Para saber qual modelo utilizar, use a tabela de combinações, disponível aqui.](#)



Características

Cor do Cartucho de Aplicação

AMARELO / YELLOW / AMARILLO

Condutores

Principal

Min. (mm) 13,31

Máx. (mm) 19,05

AWG/MCM 336,4* | 336,4 | 336,4 | 336,4*

Derivação

Min. (mm) 11,68

Máx. (mm) 16,00

AWG/MCM 1/0 | 2/0 | 3/0 | 4/0

Soma dos Condutores

Min. (mm) 27,70

Máx. (mm) 32,95

Dimensões (mm)

L 75,7

A 90,5

LC 88,7

Embalagem

Qtd / Emb

30

Peso Unit. (g)

415,60