

## CADC - CONECTOR TIPO CUNHA DE ALUMÍNIO

CADC-503

### Descrição

**Finalidade:** Derivação de cabos de alumínio CA ou CAA e cobre. Indicado para conexões alumínio-alumínio e alumínio-cobre.

**Características:** Conexão por efeito mola (aperto permanente). Alta condutividade elétrica e resistência à corrosão.

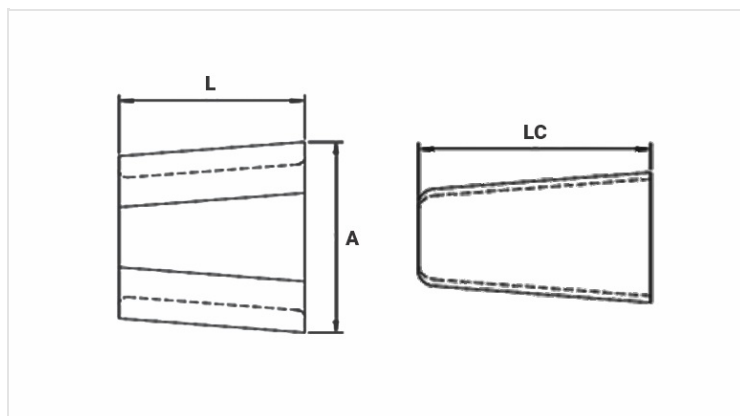
**Aplicação:** Redes elétricas de distribuição de energia.

**Material:** Corpo e cunha em liga de alumínio. Fornecido com composto antióxido INTELTROX.

**Ferramenta de Aplicação:** Ferramenta de impacto com cartucho para conector cunha.

**Normas:** ABNT NBR-11788 / ANSI C119.4

[Para saber qual modelo utilizar, use a tabela de combinações, disponível aqui.](#)



### Características

Cor do Cartucho de Aplicação

AMARELO / YELLOW / AMARILLO

#### Condutores

Principal

Min. (mm) 16,92

Máx. (mm) 23,88

AWG/MCM 397,5\* | 477\* | 556,5\*

Derivação

Min. (mm) 14,55

Máx. (mm) 19,05

AWG/MCM 397,5 | 477 | 266,8

Soma dos Condutores

Min. (mm) 34,70

Máx. (mm) 40,31

#### Dimensões (mm)

L 76,0

A 98,7

LC 88,8

**Embalagem**

Qtd / Emb

30

Peso Unit. (g)

467,00