

CADC - CONECTOR TIPO CUNHA DE ALUMÍNIO

CADC-504

Descrição

Finalidade: Derivação de cabos de alumínio CA ou CAA e cobre. Indicado para conexões alumínio-alumínio e alumínio-cobre.

Características: Conexão por efeito mola (aperto permanente). Alta condutividade elétrica e resistência à corrosão.

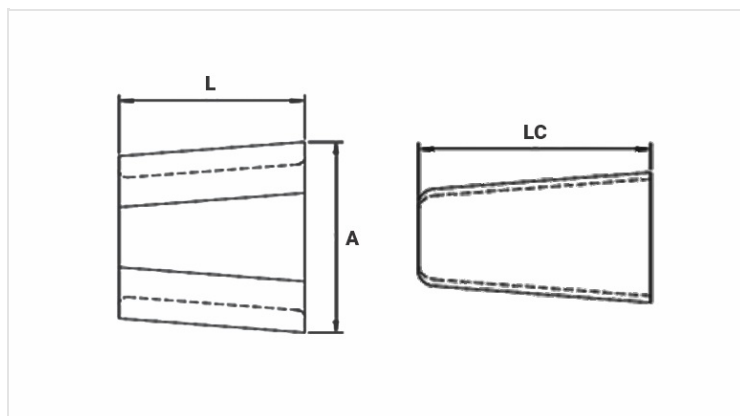
Aplicação: Redes elétricas de distribuição de energia.

Material: Corpo e cunha em liga de alumínio. Fornecido com composto antióxido INTELTROX.

Ferramenta de Aplicação: Ferramenta de impacto com cartucho para conector cunha.

Normas: ABNT NBR-11788 / ANSI C119.4

[Para saber qual modelo utilizar, use a tabela de combinações, disponível aqui.](#)



Características

Cor do Cartucho de Aplicação

AMARELO / YELLOW / AMARILLO

Condutores

Principal

Min. (mm) 16,92

Máx. (mm) 23,88

AWG/MCM 397,5* | 477* | 556,5*

Derivação

Min. (mm) 10,51

Máx. (mm) 19,05

AWG/MCM 266,8 | 266,8 | 4/0

Soma dos Condutores

Min. (mm) 31,98

Máx. (mm) 38,03

Dimensões (mm)

L 76,0

A 98,7

LC 88,8

Embalagem

Qtd / Emb

30

Peso Unit. (g)

475,40