

CADC - CONECTOR TIPO CUNHA DE ALUMÍNIO

CADC-505

Descrição

Finalidade: Derivação de cabos de alumínio CA ou CAA e cobre. Indicado para conexões alumínio-alumínio e alumínio-cobre.

Características: Conexão por efeito mola (aperto permanente). Alta condutividade elétrica e resistência à corrosão.

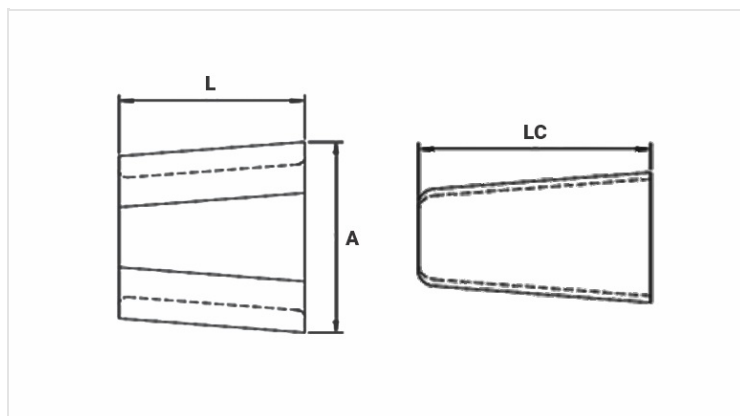
Aplicação: Redes elétricas de distribuição de energia.

Material: Corpo e cunha em liga de alumínio. Fornecido com composto antióxido INTELTROX.

Ferramenta de Aplicação: Ferramenta de impacto com cartucho para conector cunha.

Normas: ABNT NBR-11788 / ANSI C119.4

[Para saber qual modelo utilizar, use a tabela de combinações, disponível aqui.](#)



Características

Cor do Cartucho de Aplicação

AMARELO / YELLOW / AMARILLO

Condutores

Principal

Min. (mm)

16,92

Máx. (mm)

23,88

AWG/MCM

397,5* | 397,5* | 477* | 477* | 477* | 556,5* | 556,5* | 556,5*

Derivação

Min. (mm)

11,07

Máx. (mm)

16,51

AWG/MCM

3/0 | 4/0 | 2/0 | 3/0 | 4/0 | 1/0 | 2/0 | 3/0

Soma dos Condutores

Min. (mm)

30,89

Máx. (mm)

36,09

Dimensões (mm)

L

76,0

A

98,7

LC

88,8

Embalagem

Qtd / Emb

30

Peso Unit. (g)

486,00