

CADC - CONECTOR TIPO CUNHA DE ALUMÍNIO

CADC-510

Descrição

Finalidade: Derivação de cabos de alumínio CA ou CAA e cobre. Indicado para conexões alumínio-alumínio e alumínio-cobre.

Características: Conexão por efeito mola (aperto permanente). Alta condutividade elétrica e resistência à corrosão.

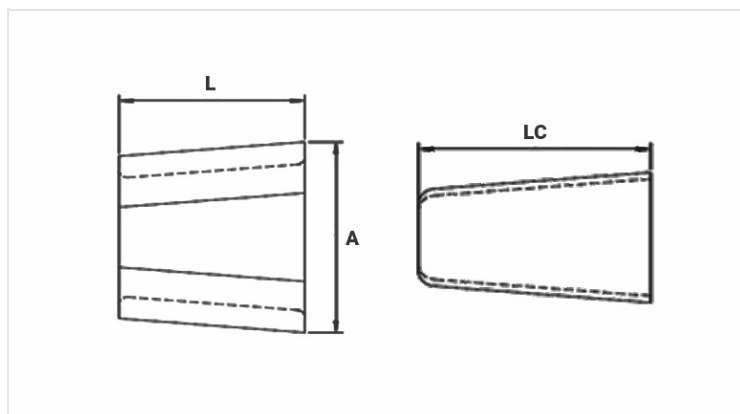
Aplicação: Redes elétricas de distribuição de energia.

Material: Corpo e cunha em liga de alumínio. Fornecido com composto antióxido INTELTROX.

Ferramenta de Aplicação: Ferramenta de impacto com cartucho para conector cunha.

Normas: ABNT NBR-11788 / ANSI C119.4

[Para saber qual modelo utilizar, use a tabela de combinações, disponível aqui.](#)



Características

Cor do Cartucho de Aplicação

AMARELO / YELLOW / AMARILLO

Condutores

Principal

Min. (mm)	16,92
Máx. (mm)	23,88
AWG/MCM	397,5* 477*

Derivação

Min. (mm)	6,53
Máx. (mm)	8,28
AWG/MCM	2 2

Soma dos Condutores

Min. (mm)	25,27
Máx. (mm)	30,10

Dimensões (mm)

L	76,0
A	98,7
LC	88,8

Embalagem

Qtd / Emb

30

Peso Unit. (g)

630,00