

## CDCEL - CONECTOR DERIVAÇÃO TIPO CUNHA COM ESTRIBO (MODELO LATERAL)

CDCEL-I

### Descrição

**Finalidade:** Conexão com cabos de cobre ou alumínio CA ou CAA, possibilita a derivação de até quatro conectores tipo cunha ou à compressão.

**Características:** Conexão por efeito mola (aperto permanente). Alta condutividade elétrica e resistência à corrosão. Posição estribo lateral.

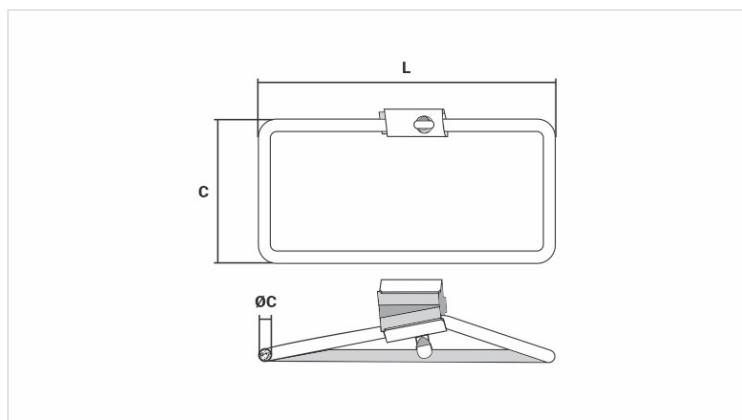
**Aplicação:** Redes elétricas de distribuição de energia.

**Material:** Corpo e cunha em liga de cobre e estribo em cobre eletrolítico. Fornecido com composto antióxido INTELTROX.

**Acabamento (Estribo):** Estanhado.

**Ferramenta de Aplicação:** Alicate bomba d'água de 12".

**Normas de Referência:** ABNT NBR-5370 / ANSI C119.4



### Características

#### Condutores

Principal

AWG/MCM

6 - 2

mm<sup>2</sup>

16 - 35

Estribo (AWG)

2

Soma dos Condutores (mm)

Min.

10,65

Máx.

14,01

#### Dimensões (mm)

L

156,0

C

76,0

Ø C

6,5

#### Embalagem

Qtd / Emb

40

Peso Unit. (g)

166,00