

CDCEL - CONECTOR DERIVAÇÃO TIPO CUNHA COM ESTRIBO (MODELO LATERAL)

CDCEL-VII

Descrição

Finalidade: Conexão com cabos de cobre ou alumínio CA ou CAA, possibilita a derivação de até quatro conectores tipo cunha ou à compressão.

Características: Conexão por efeito mola (aperto permanente). Alta condutividade elétrica e resistência à corrosão. Posição estribo lateral.

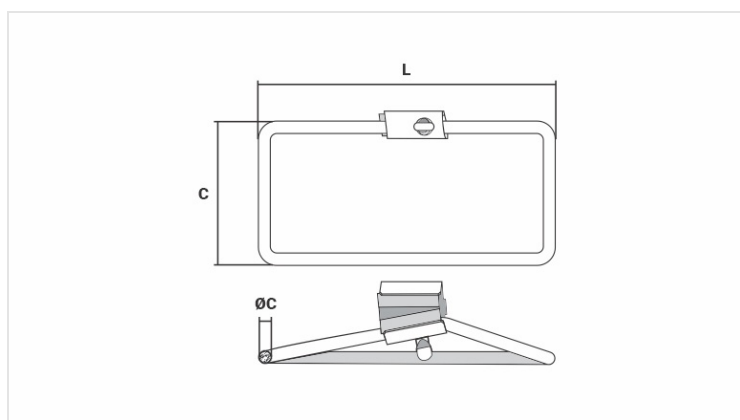
Aplicação: Redes elétricas de distribuição de energia.

Material: Corpo e cunha em liga de cobre e estribo em cobre eletrolítico. Fornecido com composto antióxido INTELTROX.

Acabamento (Estribo): Estanhado.

Ferramenta de Aplicação: Alicate bomba d'água de 12".

Normas de Referência: ABNT NBR-5370 / ANSI C119.4



Características

Condutores

Principal

AWG/MCM

2 - 1/0

mm²

35 - 50

Estribo (AWG)

2

Soma dos Condutores (mm)

Min.

13,95

Máx.

16,78

Dimensões (mm)

L

156,00

C

76,0

Ø C

6,5

Embalagem

Qtd / Emb

40

Peso Unit. (g)

82,00