

CAEN - CONECTOR TIPO CUNHA DE ALUMÍNIO COM ESTRIBO (MODELO NORMAL)

CAEN-103

Descrição

Finalidade: Conexão com cabos de alumínio CA e CAA ou cobre. Possibilita a derivação de um grampo de linha viva, derivações de até quatro conectores tipo cunha ou à compressão.

Características: Conexão por efeito mola (aperto permanente). Alta condutividade elétrica e resistência à corrosão. Posição estribo normal.

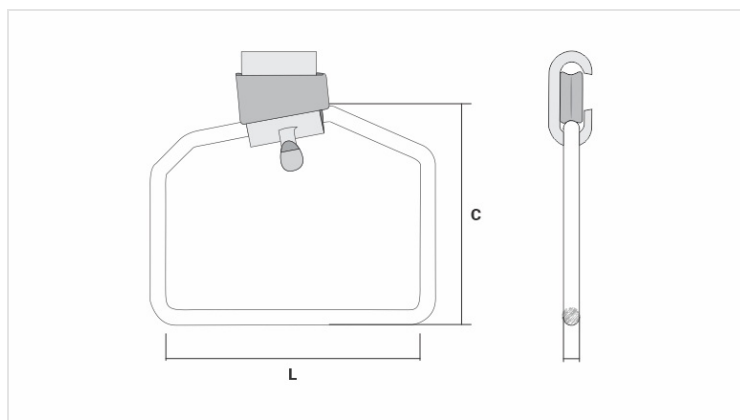
Aplicação: Redes elétricas de distribuição de energia.

Material: Corpo e cunha em liga de alumínio e estribo em cobre eletrolítico. Fornecido com composto antióxido INTELTROX.

Acabamento (Estribo): Estanhado.

Ferramenta de Aplicação: Ferramenta de impacto com cartucho para conector cunha.

Norma de Referência: ABNT NBR-11788



Características

Cor do Cartucho de Aplicação

VERMELHO / RED / ROJO

Condutores

AWG/MCM

4 - 2

Tipo do Condutor

CA/CAA

Estribo (AWG)

2

Dimensões (mm)

L

121,0

C

92,0

Ø C

6,5

Embalagem

Qtd / Emb

25

Peso Unit. (g)

150,00