

LEB - CONECTOR À COMPRESSÃO DE ALUMÍNIO COM ESTRIBO

LEB-40

Descrição

Finalidade: Conexão com cabos de alumínio CA ou CAA. Possibilita a derivação de um grampo de linha viva, derivações de até quatro conectores tipo cunha ou à compressão.

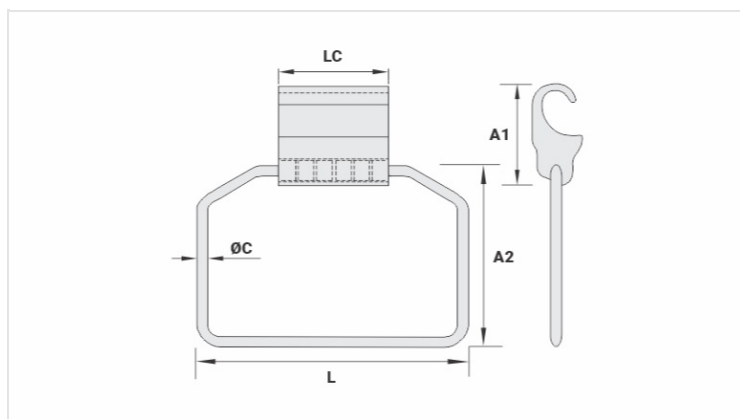
Características: Conexão por compressão. Alta condutividade elétrica e resistência à corrosão.

Aplicação: Redes elétricas de distribuição de energia.

Material: Corpo em alumínio extrudado e estribo em cobre eletrolítico. Fornecido com composto antióxido INTELTROX.

Acabamento (Estribo): Estanhado.

Norma de Referência: ABNT NBR-11788



Características

Condutores

CA/Cu (AWG)

2 - 1

CAA (AWG/MCM)

2

Estribo (AWG)

2

Dimensões (mm)

L

131,0

LC

48,0

A1

40,0

A2

86,0

Ø C

6,5

Ferramenta de Aplicação (AY/CY/AHM/AHB)

Matriz

IU-D

Compressões

2