

## LEB - CONECTOR À COMPRESSÃO DE ALUMÍNIO COM ESTRIBO

LEB-60

### Descrição

**Finalidade:** Conexão com cabos de alumínio CA ou CAA. Possibilita a derivação de um grampo de linha viva, derivações de até quatro conectores tipo cunha ou à compressão.

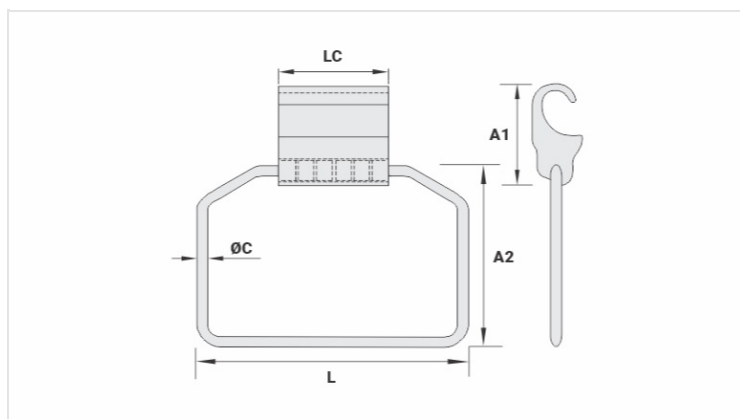
**Características:** Conexão por compressão. Alta condutividade elétrica e resistência à corrosão.

**Aplicação:** Redes elétricas de distribuição de energia.

**Material:** Corpo em alumínio extrudado e estribo em cobre eletrolítico. Fornecido com composto antióxido INTELTROX.

**Acabamento (Estribo):** Estanhado.

**Norma de Referência:** ABNT NBR-11788



### Características

#### Condutores

CA/Cu (AWG)

1/0 - 4/0

CAA (AWG/MCM)

1/0 - 4/0

#### Estribo (AWG)

2

#### Dimensões (mm)

L

131,0

LC

54,0

A1

48,0

A2

86,0

Ø C

6,5

#### Ferramenta de Aplicação (AY/CY/AHM/AHB)

Matriz

IU-H

Compressões

2