

AEB - CONECTOR APARAFUSADO DE ALUMÍNIO COM ESTRIBO

AEB-38-1

Descrição

Finalidade: Conexão com cabos de alumínio CA ou CAA. Possibilita a derivação de um grampo de linha viva.

Características: Conexão por aperto. Alta condutividade elétrica e resistência à corrosão.

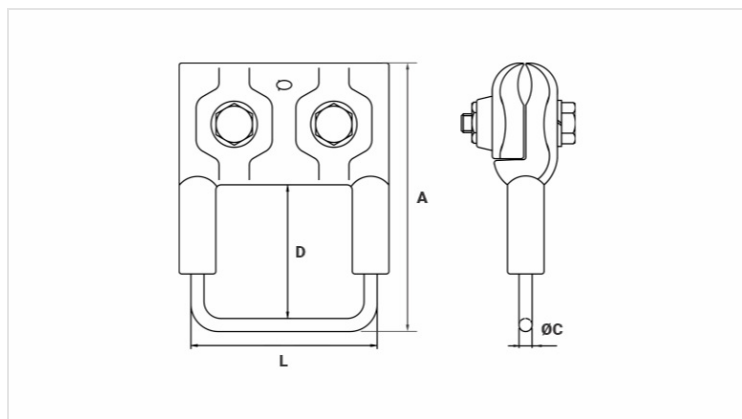
Aplicação: Redes elétricas de distribuição de energia.

Material: Corpo em liga de alumínio fundido e estribo em cobre eletrolítico.

Ferramentas de Aplicação: Chave estrela ou fixa.

Acabamento (Estribo): Estanhado.

Norma de Referência: ABNT NBR-11788



Características

Condutores

Principal (AWG/MCM)	10 - 2
Tipo do Condutor	CA
Estribo (AWG)	4

Dimensões (mm)

L	63,0
A	150,0
Ø C	5,2
D	100,0

Parafuso 1x M10

Embalagem

Qtd / Emb	20
Peso Unit. (g)	220,00