

AEB - CONECTOR APARAFUSADO DE ALUMÍNIO COM ESTRIBO

AEB-44-2

Descrição

Finalidade: Conexão com cabos de alumínio CA ou CAA. Possibilita a derivação de um grampo de linha viva.

Características: Conexão por aperto. Alta condutividade elétrica e resistência à corrosão.

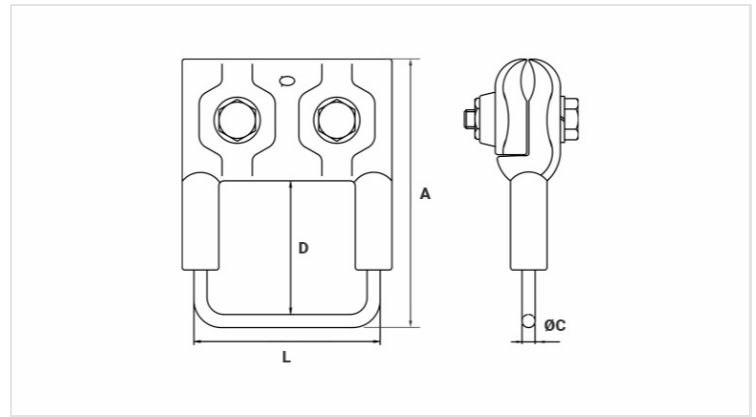
Aplicação: Redes elétricas de distribuição de energia.

Material: Corpo em liga de alumínio fundido e estribo em cobre eletrolítico.

Ferramentas de Aplicação: Chave estrela ou fixa.

Acabamento (Estribo): Estanhado.

Norma de Referência: ABNT NBR-11788



Características

Condutores

Principal (AWG/MCM)	4 - 1/0
Tipo do Condutor	CA / CAA
Estribo (AWG)	1/0

Dimensões (mm)

L	75,5
A	130,0
Ø C	8,0
D	65,0

Parafuso 2x M10

Embalagem

Qtd / Emb	15
Peso Unit. (g)	358,00