

**AEB - CONECTOR A COMPRESIÓN DE ALUMINIO CON ESTRIBO**

AEB-88-2

**Descripción**

**Finalidad:** Conexión con cables de aluminio CA o CAA. Posibilita el derivado de una grapa de línea viva.

**Características:** Conexión por apriete. Alta conductividad eléctrica y resistencia a corrosión.

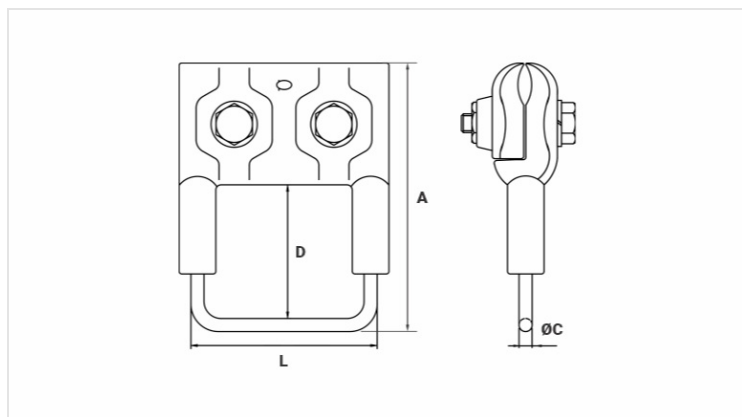
**Aplicación:** Redes de distribución de energía.

**Material:** Cuerpo en aleación de aluminio fundido y estribo en cobre electrolítico.

**Herramientas de Aplicación:** Llave estrella o fija.

**Acabado (Estribo):** Estañado.

**Normas de Referencia:** ABNT NBR-11788



**Características**

**Conductores**

Principal (AWG/MCM)	2/0 - 477
Tipo de Conductor	CA / CAA
Estribo (AWG)	4/0

**Dimensiones (mm)**

L	84,5
A	150,0
Ø C	11,0
D	65,0

**Tornillo** 2x M10

**Embalaje**

Cant. / Emb	8
Peso Unit. (g)	698,00