

**ACB / ACH / ACB-E - ESTRIBOS PARA CONECTORES**

ACB-35

**Descrição**

**Finalidade:** Conexões entre cabos de cobre ou alumínio CA ou CAA com conectores cunha, conectores à compressão e grampo de linha viva.

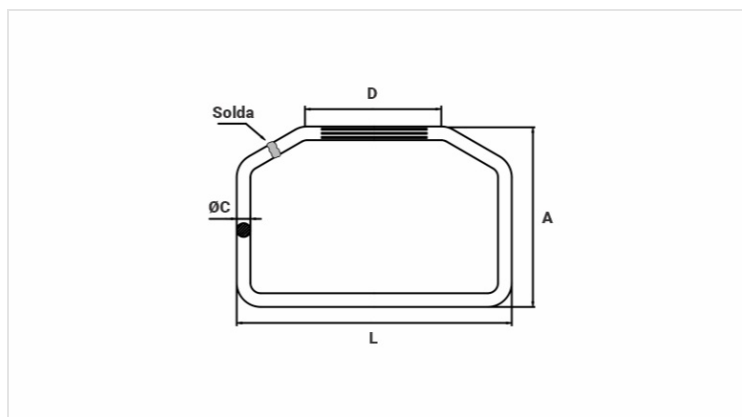
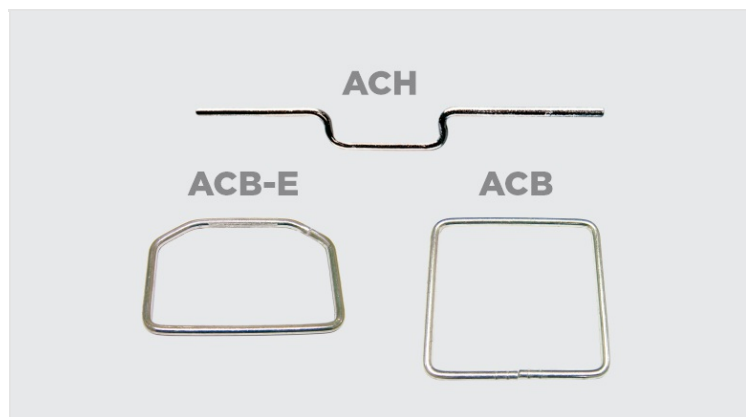
**Características:** Conexão pode ser por aperto, por compressão ou por efeito mola. Alta condutividade elétrica e resistência à corrosão. Estribos desenhados para adaptação perfeita com conectores/grampos como [CAH](#), [CAC](#), [CDC](#), [CADC](#), [GLV](#), entre outros.

**Aplicação:** Redes elétricas de distribuição de energia.

**Material:** Cobre eletrolítico.

**Acabamento:** Estanhado.

**Norma de Referência:** ABNT NBR-5370



**Características**

**Seção**

AWG/MCM

2

mm<sup>2</sup>

35

**Figura**

2

**Dimensões**

L

113,0

A

83,0

Ø C

6,5

D

70,0

E

-

F

-

**Embalagem**

Qtd / Emb

25

Peso Unit. (g)

103,00