

## ACB / ACH / ACB-E - ESTRIBOS PARA CONECTORES

ACB-38-E

### Descrição

**Finalidade:** Conexões entre cabos de cobre ou alumínio CA ou CAA com conectores cunha, conectores à compressão e grampo de linha viva.

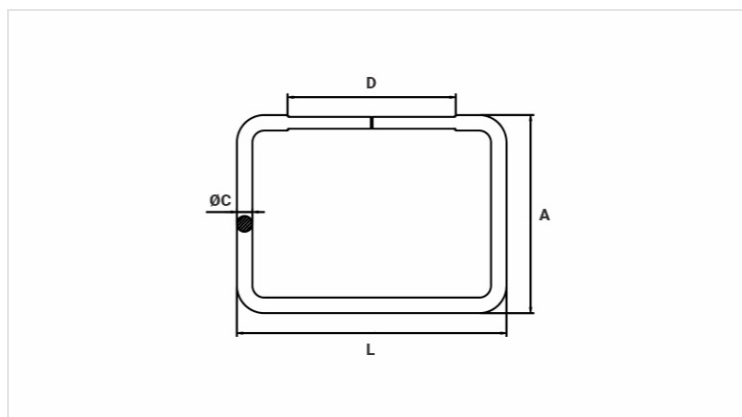
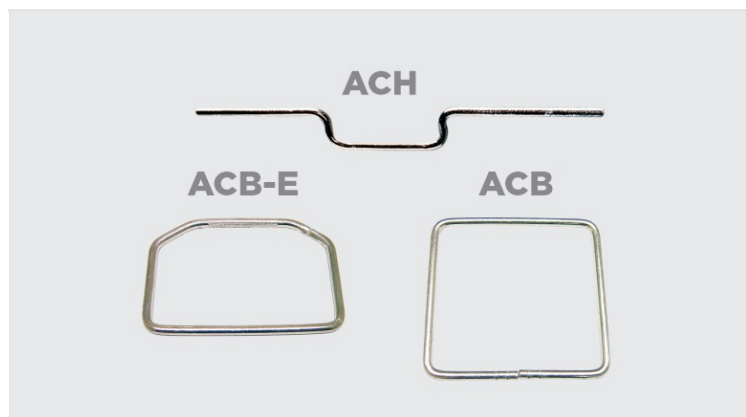
**Características:** Conexão pode ser por aperto, por compressão ou por efeito mola. Alta condutividade elétrica e resistência à corrosão. Estribos desenhados para adaptação perfeita com conectores/grampos como [CAH](#), [CAC](#), [CDC](#), [CADC](#), [GLV](#), entre outros.

**Aplicação:** Redes elétricas de distribuição de energia.

**Material:** Cobre eletrolítico.

**Acabamento:** Estanhado.

**Norma de Referência:** ABNT NBR-5370



### Características

#### Seção

AWG/MCM

2

mm<sup>2</sup>

35

#### Figura

3

#### Dimensões

L

131,0

A

86,0

Ø C

6,5

D

70,0

E

-

F

-

#### Embalagem

Qtd / Emb

25

Peso Unit. (g)

110,00