

CDP - CONECTOR DERIVAÇÃO PERFURANTE

CDP-150-10

Descrição

Finalidade: Derivação de cabos ISOLADOS, indicados para combinações alumínio-alumínio, alumínio-cobre e cobre-cobre em redes aéreas de distribuição de energia elétrica (baixa tensão até 1kV).

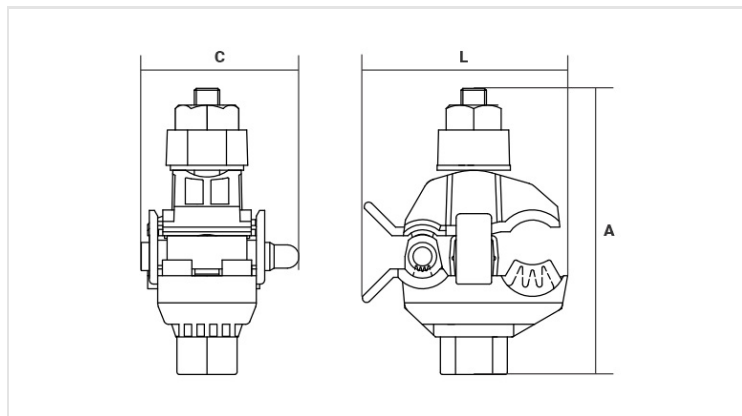
Características: Conexão por perfuração da isolação (não necessita decapar a isolação do cabo). Indicado para cabos de alumínio isolados 0,6/1kV XLPE/PE (classe 2) ou fios e cabos de cobre isolados 450/750v (classe 1 ou 2) sem cobertura. Conta com porca fusível para garantir uma perfeita aplicação e possui também borrachas elastoméricas, tornando o conector estanque.

Aplicação: Redes aéreas de distribuição de energia elétrica isoladas.

Material: Conector em polímero resistente a intempéries e a raios U.V., contatos em cobre estanhado.

Ferramenta de Aplicação: Chave estrela ou soquete.

Norma: NF C33-020



Características

Condutores

Principal

mm² 10 - 185

AWG/MCM 8 - 336,4

Derivação

mm² 1,5 - 10

AWG/MCM 16 - 8

Figura

-

Dimensões (mm)

L 40,0

A 65,0

C 23,0

Embalagem

Qtd / Emb 50

Peso Unit. (g) 58,50