

CDP - CONECTOR DERIVADO PERFORACIÓN

CDP-150-10

Descripción

Finalidad: Derivado de cables AISLADOS, indicados para combinaciones aluminio-aluminio, aluminio-cobre y cobre-cobre en redes aéreas de distribución de energía eléctrica (baja tensión hasta 1kV).

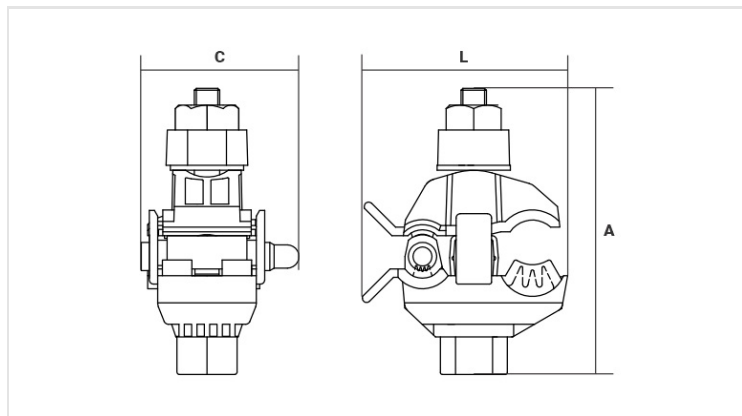
Características: Conexión por perforación de aislamiento (no es necesario decapar el aislamiento del cable). Indicado para cables de aluminio aislados 0,6/1kV XLPE/PE (clase 2) o alambres y cables de cobre aislados 450/750v (clase 1 o 2) sin capa. Con tuerca fusible para garantizar una perfecta aplicación y tiene también goma elastomérica, haciendo que el conector sea estanco.

Aplicación: Redes aéreas de distribución de energía eléctrica aisladas.

Material: Conector en polímero resistente a intemperie y a rayos U.V., contactos en cobre estañado.

Herramienta de Aplicación: Llave estrella o de tubo.

Normas: NF C33-020



Características

Conductores

Principal

mm² 10 - 185

AWG/MCM 8 - 336,4

Derivado

mm² 1,5 - 10

AWG/MCM 16 - 8

Figura

-

Dimensiones (mm)

L 40,0

A 65,0

C 23,0

Embalaje

Cant. / Emb 50

Peso Unit. (g) 58,50