

**CDP - CONECTOR DERIVADO PERFORACIÓN**

CDP-240-240S

**Descripción**

**Finalidad:** Derivado de cables AISLADOS, indicados para combinaciones aluminio-aluminio, aluminio-cobre y cobre-cobre en redes aéreas de distribución de energía eléctrica (baja tensión hasta 1kV).

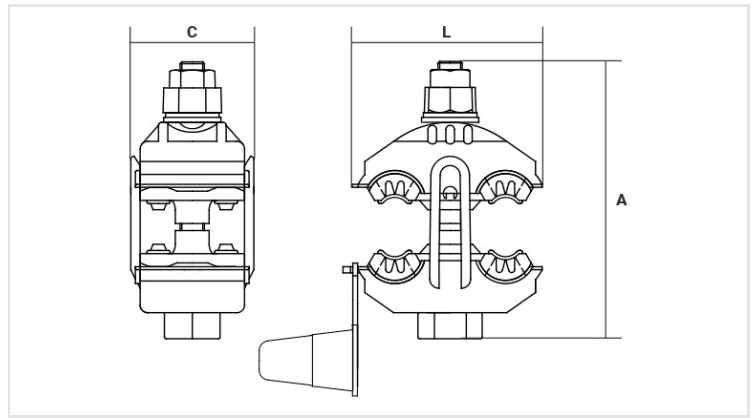
**Características:** Conexión por perforación de aislamiento (no es necesario decapar el aislamiento del cable). Indicado para cables de aluminio aislados 0,6/1kV XLPE/PE (clase 2) o alambres y cables de cobre aislados 450/750v (clase 1 o 2) sin capa. Con tuerca fusible para garantizar una perfecta aplicación y tiene también goma elastomérica, haciendo que el conector sea estanco.

**Aplicación:** Redes aéreas de distribución de energía eléctrica aisladas.

**Material:** Conector en polímero resistente a intemperie y a rayos U.V., contactos en cobre estañado.

**Herramienta de Aplicación:** Llave estrella o de tubo.

**Normas:** NF C33-020



**Características**

**Conductores**

Principal

mm<sup>2</sup> 50 - 240

AWG/MCM 1/0 - 477

Derivado

mm<sup>2</sup> 50 - 240

AWG/MCM 1/0 - 477

**Figura**

-

**Dimensiones (mm)**

L 60,0

A 93,0

C 35,5

**Embalaje**

Cant. / Emb 25

Peso Unit. (g) 164,60