

## CDPF - CONECTOR DERIVAÇÃO PERFURANTE PARA CONDUTORES FLEXÍVEIS

CDPF-50-50

### Descrição

**Finalidade:** Conexão entre ramal de entrada (cabo de cobre flexível Classe-4/5 - isolamento PVC 450/750v - sem cobertura) e ramal de ligação (condutores de alumínio CA multiplexado - XLPE/PE 0,6/1kV - fase e neutro (isolado ou nu)).

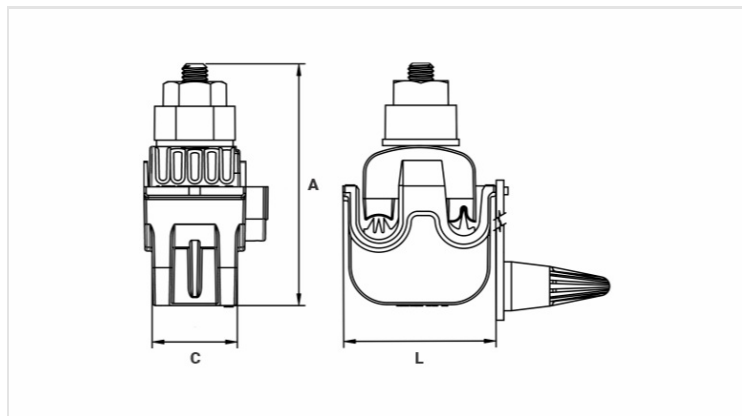
**Características:** Conexão por perfuração da isolação (não necessita decapar a isolação do cabo). Possui porca fusível para garantir uma perfeita aplicação e conta também com molas de compensação, o que garante força constante na conexão.

**Aplicação:** Redes aéreas de distribuição de energia elétrica isoladas.

**Material:** Conector em polímero resistente a intempéries e a raios U.V., contatos em cobre estanhado.

**Ferramenta de Aplicação:** Chave estrela ou soquete.

**Norma de Referência:** NF C33-020



### Características

#### Condutores

Principal - CA/Cu - Classe2 (mm<sup>2</sup>)

10 - 50

Derivação - Cu- Classe 4/5 (mm<sup>2</sup>)

25 - 50

#### Dimensões (mm)

L

45,0

A

70,0

C

22,0

#### Embalagem

Qtd / Emb

100

Peso Unit. (g)

88,20