

PF - CONECTOR PARAFUSO FENDIDO (SPLIT BOLT)

PF-16

Descrição

Finalidade: Derivação ou emenda (tração reduzida) para cabos [CS - COPPERSTEEL](#) ou cobre. Indicado para conexão cobre-cobre.

Características: Conexão por aperto. Alta condutividade elétrica e resistência à corrosão.

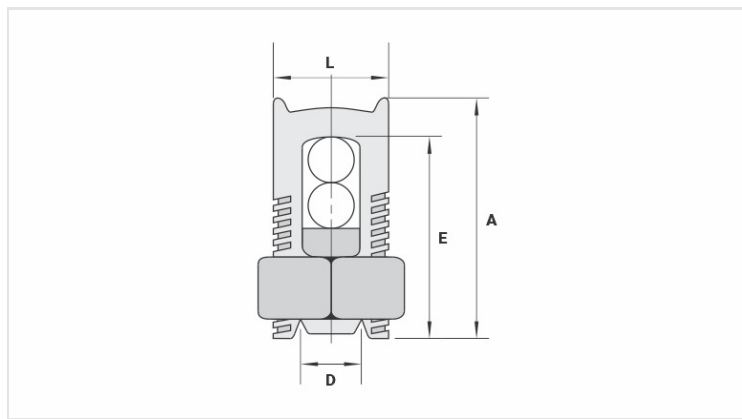
Aplicação: Rede de distribuição de energia elétrica e aterramentos em geral.

Material: Corpo em cobre eletrolítico, porca e miolo em liga de cobre.

Acabamento: Estanhado.

Ferramenta de Aplicação: Chave estrela, fixa ou inglesa.

Norma: UL-486A-486B



Características

Condutores

Principal (mm ²)	16
Derivação (mm ²)	2,5 - 16

Dimensões (mm)

L	11,5
A	23,0
C	12,5
D	5,3
E	21,0

Embalagem

Qtd / Emb	50
Peso Unit. (g)	27,50