

**PF - CONECTOR PARAFUSO FENDIDO (SPLIT BOLT)**

PF-35

**Descrição**

**Finalidade:** Derivação ou emenda (tração reduzida) para cabos [CS - COPPERSTEEL](#) ou cobre. Indicado para conexão cobre-cobre.

**Características:** Conexão por aperto. Alta condutividade elétrica e resistência à corrosão.

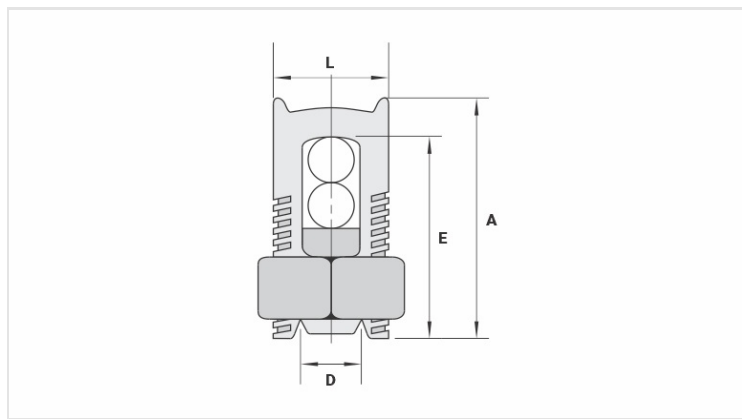
**Aplicação:** Rede de distribuição de energia elétrica e aterramentos em geral.

**Material:** Corpo em cobre eletrolítico, porca e miolo em liga de cobre.

**Acabamento:** Estanhado.

**Ferramenta de Aplicação:** Chave estrela, fixa ou inglesa.

**Norma:** UL-486A-486B

**Características****Condutores**

Principal (mm <sup>2</sup> )	35
Derivação (mm <sup>2</sup> )	2,5 - 35

**Dimensões (mm)**

L	15,6
A	29,0
C	19,0
D	7,9
E	26,8

**Embalagem**

Qtd / Emb	50
Peso Unit. (g)	42,00