

**PF - CONECTOR PERNO PARTIDO (SPLIT BOLT)**

PF-50

**Descripción**

**Finalidad:** Derivado o empalme (tracción reducida) para cables CS - COPPERSTEEL o cobre. Indicado para conexión cobre-cobre.

**Características:** Conexión por apriete. Alta conductividad eléctrica y resistencia a corrosión.

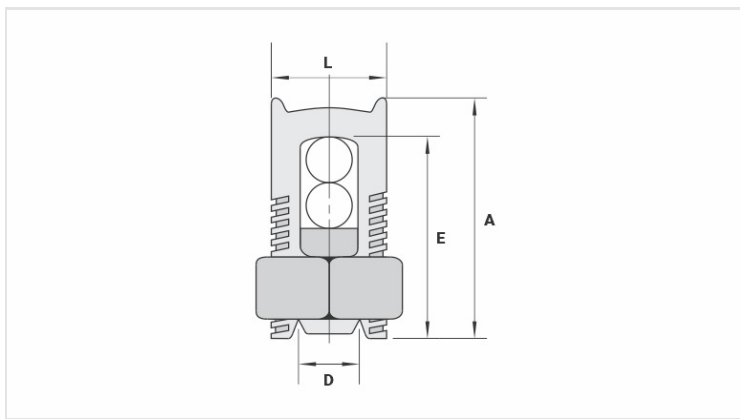
**Aplicación:** Red de distribución de energía eléctrica y puesta a tierra en general.

**Material:** Cuerpo en cobre electrolítico, tuerca y núcleo en aleación de cobre.

**Acabado:** Estañado.

**Herramienta de Aplicación:** Llave estrella, fija o inglesa.

**Norma:** UL-486A-486B



**Características**

**Conductores**

Principal (mm <sup>2</sup> )	50
Derivado (mm <sup>2</sup> )	2,5 - 50

**Dimensiones (mm)**

L	18,0
A	34,0
C	20,0
D	9,5
E	32,0

**Embalaje**

Cant. / Emb	30
Peso Unit. (g)	61,80