

PF - CONECTOR PARAFUSO FENDIDO (SPLIT BOLT)

PF-70

Descrição

Finalidade: Derivação ou emenda (tração reduzida) para cabos CS - COPPERSTEEL ou cobre. Indicado para conexão cobre-cobre.

Características: Conexão por aperto. Alta condutividade elétrica e resistência à corrosão.

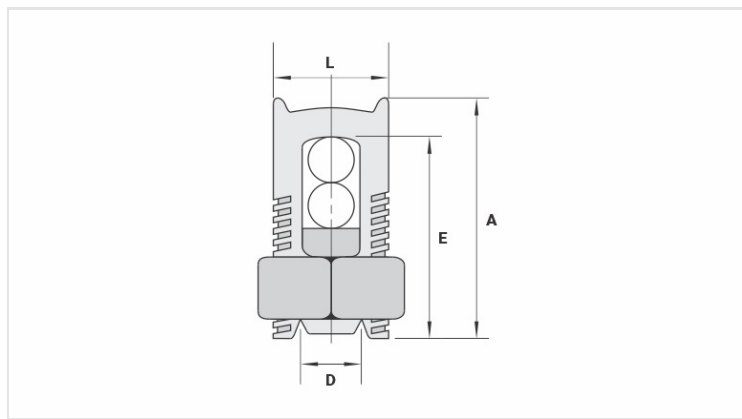
Aplicação: Rede de distribuição de energia elétrica e aterramentos em geral.

Material: Corpo em cobre eletrolítico, porca e miolo em liga de cobre.

Acabamento: Estanhado.

Ferramenta de Aplicação: Chave estrela, fixa ou inglesa

Norma: UL-486A-486B



Características

Condutores

Principal (mm ²)	70
Derivação (mm ²)	2,5 - 70

Dimensões (mm)

L	20,5
A	39,0
C	22,0
D	10,7
E	36,0

Embalagem

Qtd / Emb	30
Peso Unit. (g)	85,60