

PF - CONECTOR PARAFUSO FENDIDO (SPLIT BOLT)

PF-120

Descrição

Finalidade: Derivação ou emenda (tração reduzida) para cabos CS - COPPERSTEEL ou cobre. Indicado para conexão cobre-cobre.

Características: Conexão por aperto. Alta condutividade elétrica e resistência à corrosão.

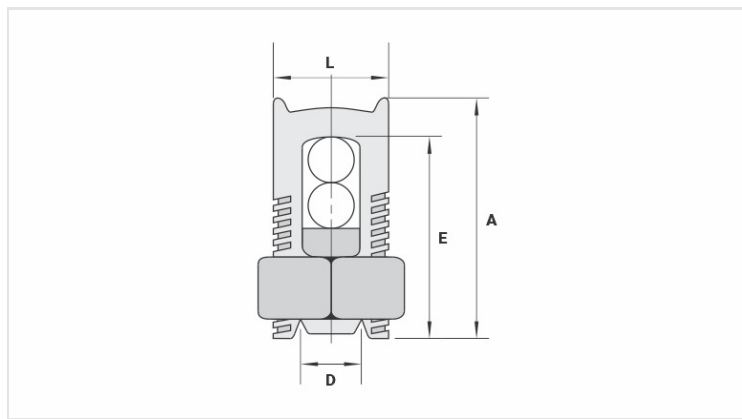
Aplicação: Rede de distribuição de energia elétrica e aterramentos em geral.

Material: Corpo em cobre eletrolítico, porca e miolo em liga de cobre.

Acabamento: Estanhado.

Ferramenta de Aplicação: Chave estrela, fixa ou inglesa

Norma: UL-486A-486B

**Características****Condutores**

Principal (mm ²)	120
Derivação (mm ²)	10 - 120

Dimensões (mm)

L	26,8
A	46,0
C	28,0
D	14,7
E	44,0

Embalagem

Qtd / Emb	20
Peso Unit. (g)	138,60