

PF - CONECTOR PERNO PARTIDO (SPLIT BOLT)

PF-120

Descripción

Finalidad: Derivado o empalme (tracción reducida) para cables CS - COPPERSTEEL o cobre. Indicado para conexión cobre-cobre.

Características: Conexión por apriete. Alta conductividad eléctrica y resistencia a corrosión.

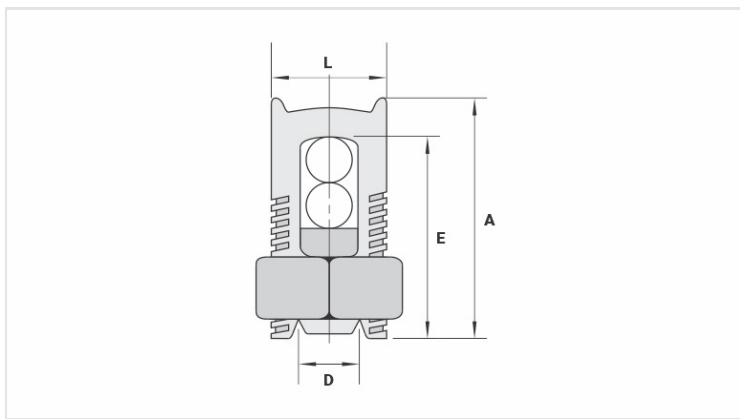
Aplicación: Red de distribución de energía eléctrica y puesta a tierra en general.

Material: Cuerpo en cobre electrolítico, tuerca y núcleo en aleación de cobre.

Acabado: Estañado.

Herramienta de Aplicación: Llave estrella, fija o inglesa.

Norma: UL-486A-486B



Características

Conductores

Principal (mm ²)	120
Derivado (mm ²)	10 - 120

Dimensiones (mm)

L	26,8
A	46,0
C	28,0
D	14,7
E	44,0

Embalaje

Cant. / Emb	20
Peso Unit. (g)	138,60