

PF - CONECTOR PARAFUSO FENDIDO (SPLIT BOLT)

PF-150

Descrição

Finalidade: Derivação ou emenda (tração reduzida) para cabos [CS - COPPERSTEEL](#) ou cobre. Indicado para conexão cobre-cobre.

Características: Conexão por aperto. Alta condutividade elétrica e resistência à corrosão.

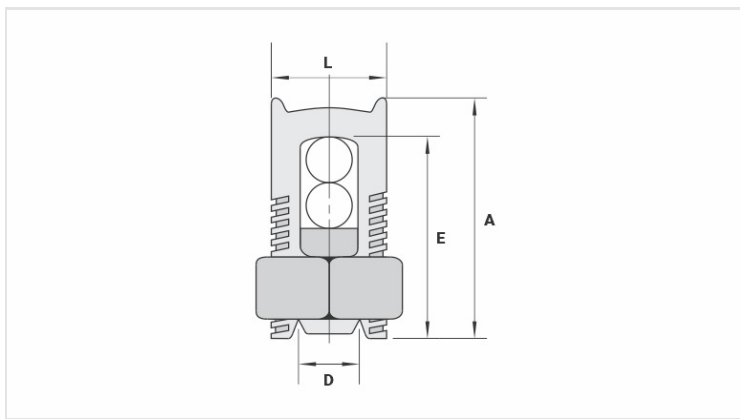
Aplicação: Rede de distribuição de energia elétrica e aterramentos em geral.

Material: Corpo em cobre eletrolítico, porca e miolo em liga de cobre.

Acabamento: Estanhado.

Ferramenta de Aplicação: Chave estrela, fixa ou inglesa.

Norma: UL-486A-486B



Características

Condutores

Principal (mm ²)	150
Derivação (mm ²)	10 - 150

Dimensões (mm)

L	26,0
A	50,5
C	28,0
D	16,2
E	47,5

Embalagem

Qtd / Emb	15
Peso Unit. (g)	165,00