

**PF - CONECTOR PERNO PARTIDO (SPLIT BOLT)**

PF-185

**Descripción**

**Finalidad:** Derivado o empalme (tracción reducida) para cables CS - COPPERSTEEL o cobre. Indicado para conexión cobre-cobre.

**Características:** Conexión por apriete. Alta conductividad eléctrica y resistencia a corrosión.

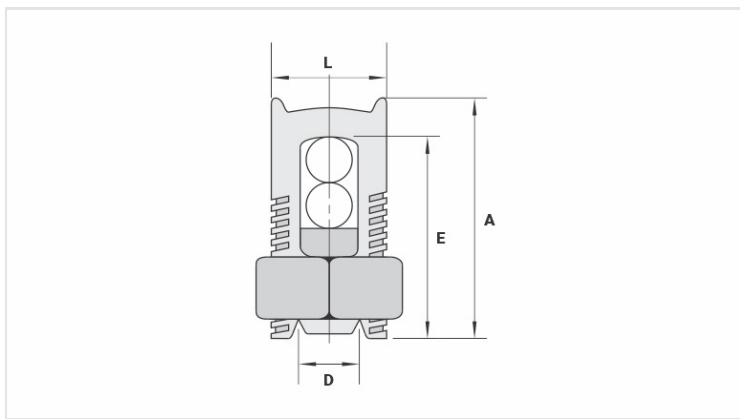
**Aplicación:** Red de distribución de energía eléctrica y puesta a tierra en general.

**Material:** Cuerpo en cobre electrolítico, tuerca y núcleo en aleación de cobre.

**Acabado:** Estañado.

**Herramienta de Aplicación:** Llave estrella, fija o inglesa.

**Norma:** UL-486A-486B



**Características**

**Conductores**

Principal (mm <sup>2</sup> )	185
Derivado (mm <sup>2</sup> )	50 - 185

**Dimensiones (mm)**

L	30,0
A	57,0
C	31,0
D	17,8
E	52,5

**Embalaje**

Cant. / Emb	10
Peso Unit. (g)	238,50