

PFB - CONECTOR PARAFUSO FENDIDO BIMETÁLICO

PFB-16

Descrição

Finalidade: Derivação ou emenda (tração reduzida) para cabos [CS - COPPERSTEEL](#), cobre ou alumínio. Indicado para conexões cobre-cobre, cobre-alumínio e alumínio-cobre.

Características: Conexão por aperto. Alta condutividade elétrica e resistência à corrosão. Permite conexão bimetalica.

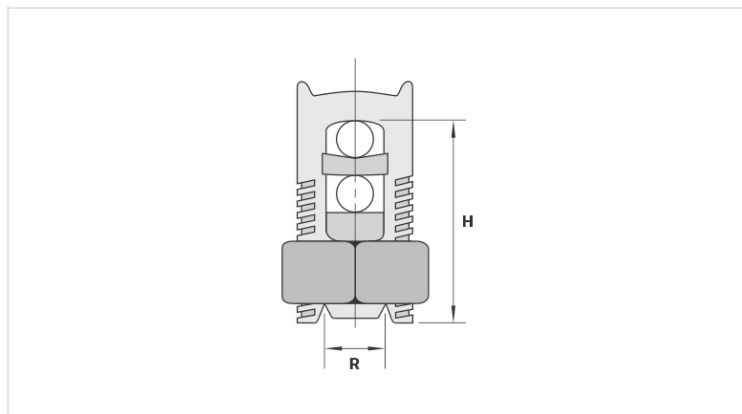
Aplicação: Redes de distribuição de energia elétrica e aterramentos em geral.

Material: Corpo em cobre eletrolítico, porca, miolo e separador em liga de cobre.

Acabamento: Estanhado.

Ferramenta de Aplicação: Chave estrela, fixa ou inglesa.

Norma: UL-486A-486B

**Características****Condutores**

Principal (mm ²)	16
Derivação (mm ²)	2,5 - 16

Dimensões (mm)

L	11,5
A	24,5
C	12,5
D	5,3
E	22,5

Embalagem

Qtd / Emb	50
Peso Unit. (g)	29,10