

PFB - CONECTOR PERNO PARTIDO BIMETÁLICO

PFB-25

Descripción

Finalidad: Derivado o empalme (tracción reducida) para cables CS - COPPERSTEEL cobre o aluminio. Indicado para conexiones cobre-cobre, cobre-aluminio y aluminio-cobre.

Características: Conexión por apriete. Alta conductividad eléctrica y resistencia a corrosión. Permite conexión bimetálica.

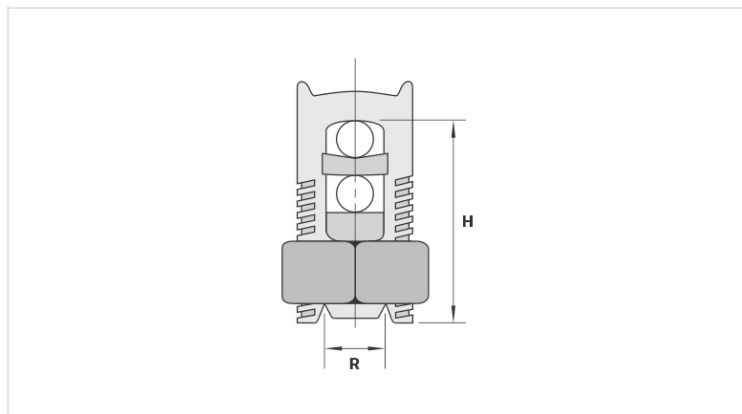
Aplicación: Red de distribución de energía eléctrica y puesta a tierra en general.

Material: Cuerpo en cobre electrolítico, tuerca y núcleo y separado en aleación de cobre.

Acabado: Estañado.

Herramienta de Aplicación: Llave estrella, fija o inglesa.

Norma: UL-486A-486B



Características

Condutores

Principal (mm ²)	25
Derivação (mm ²)	4 - 25

Dimensões (mm)

L	14,7
A	27,0
C	17,0
D	6,8
E	25,0

Embalagem

Qtd / Emb	50
Peso Unit. (g)	38,80