

## PFB - CONECTOR PARAFUSO FENDIDO BIMETÁLICO

PFB-95

### Descrição

**Finalidade:** Derivação ou emenda (tração reduzida) para cabos [CS - COPPERSTEEL](#), cobre ou alumínio. Indicado para conexões cobre-cobre, cobre-alumínio e alumínio-cobre.

**Características:** Conexão por aperto. Alta condutividade elétrica e resistência à corrosão. Permite conexão bimetalica.

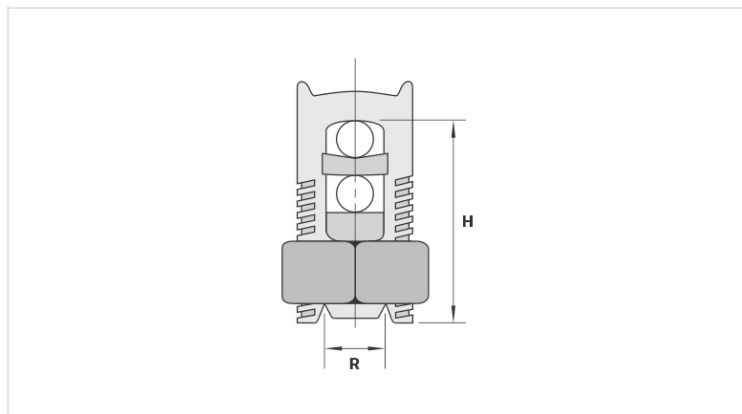
**Aplicação:** Redes de distribuição de energia elétrica e aterramentos em geral.

**Material:** Corpo em cobre eletrolítico, porca, miolo e separador em liga de cobre.

**Acabamento:** Estanhado.

**Ferramenta de Aplicação:** Chave estrela, fixa ou inglesa.

**Norma:** UL-486A-486B



### Características

#### Condutores

Principal (mm <sup>2</sup> )	95
Derivação (mm <sup>2</sup> )	10 - 95

#### Dimensões (mm)

L	24,8
A	48,5
C	28,0
D	13,5
E	45,5

#### Embalagem

Qtd / Emb	20
Peso Unit. (g)	161,80