

PFT - CONECTOR PARAFUSO FENDIDO TRANSVERSAL

PFT-70

Descrição

Finalidade: Conexão entre cabos [CS - COPPERSTEEL](#) ou cobre à mini-captore ou vergalhão de aço (ferragens).
Ligação de cruzamento de malhas de aterramento.

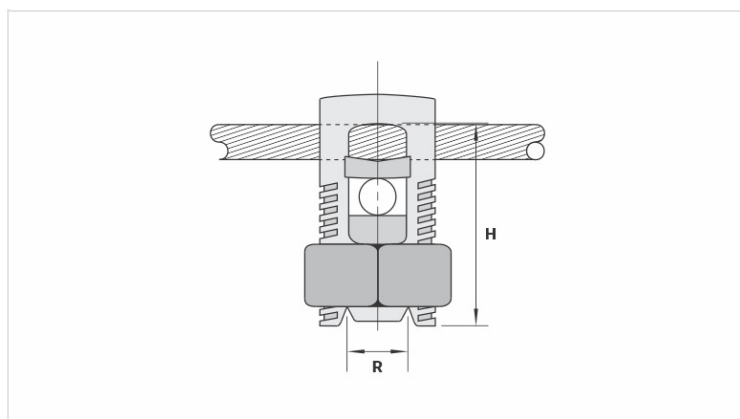
Características: Conexão por aperto. Alta condutividade elétrica e resistência à corrosão. Permite conexão bimetálica.

Aplicação: Sistemas de aterramento em geral e SPDA.

Material: Liga de cobre.

Acabamento: Estanhado.

Ferramenta de Aplicação: Chave estrela, fixa ou inglesa.



Características

Condutores

Principal (mm ²)	16 - 70
Vergalhão de Aço (Pol.)	5/16" - 3/8"

Dimensões (mm)

L	21,2
A	46,0
C	18,5
D	11,0
E	-

Embalagem

Qtd / Emb	30
Peso Unit. (g)	103,00