

GTSB - GRAPA DE TIERRA SIMPLE EN BRONCE (1CONDUCTOR)

GTSB-2/0-250

Descripción

Finalidad: Conexiones cable-barras. Indicado para alambres y cables CS - COPPERSTEEL o cobre.

Características: Conexión por apriete. Conductividad eléctrica y resistencia a corrosión. Modelo GTSB para un cable. Largo del tornillo suficiente para espesores de platos/barras hasta 7mm.

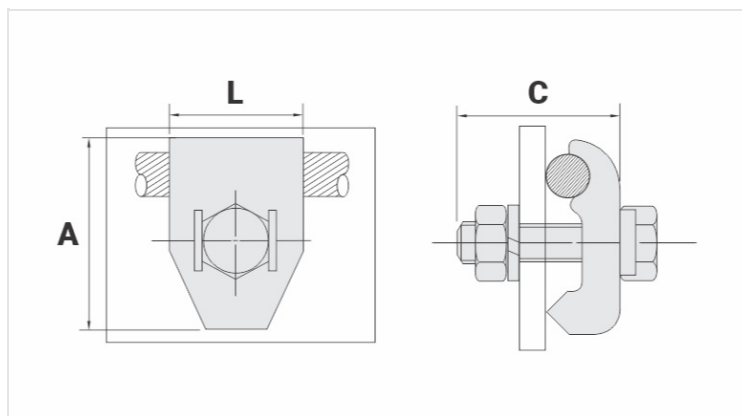
Aplicación: Sistemas de puesta a tierra residencial, edificio, industrial, en redes de transmisión y distribución de energía, subestaciones y en telecomunicaciones.

Material: Grapa en bronce y tornillos en aleación de cobre o acero galvanizado en caliente.

Herramientas de Aplicación: Llave estrella o fija.

*Disponibles también en la versión estañada.

Normas: ABNT NBR-5370 / NBR-5419



Características

Conductor

AWG/MCM	2/0 - 250
mm ²	70 - 120

Dimensiones (mm)

L	37,0
A	52,0
C	50,0

Tornillo - E	M12
Figura	1

Embalaje

Cant. / Emb	25
Peso Unit. (g)	228,00