

GTSB - GRAMPO TERRA SIMPLES EM BRONZE (1 CONDUTOR)

GTSB-300-500

Descrição

Finalidade: Conexões cabo-barramento. Indicado para fios e cabos [CS - COPPERSTEEL](#) ou cobre.

Características: Conexão por aperto. Condutividade elétrica e resistência à corrosão. Modelo desenvolvido para um condutor. Comprimento do parafuso adequado para espessuras de chapas/barras até 7mm.

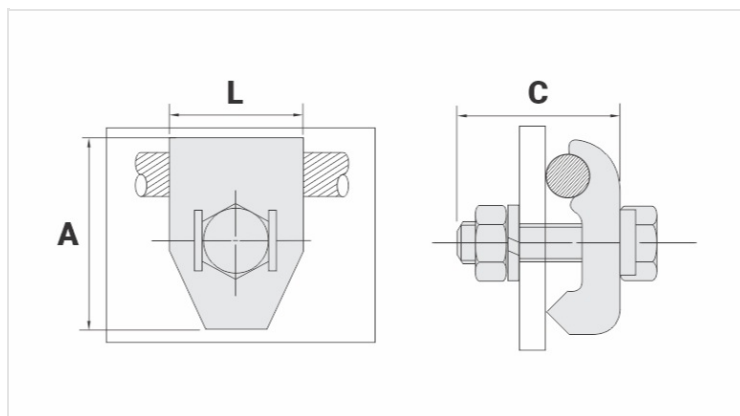
Aplicação: Sistemas de aterramento residenciais, prediais, industriais, em redes de transmissão e distribuição de energia, subestações e em telecomunicações.

Material: Grampo em bronze, parafuso em liga de cobre ou aço galvanizado a fogo.

Ferramentas de Aplicação: Chave estrela ou fixa.

Normas: ABNT NBR-5370 / NBR-5419

*Disponíveis também na versão estanhada.



Características

| Condutor | |
|-----------------|-----------|
| AWG/MCM | 300 - 500 |
| mm ² | 150 - 240 |
| Dimensões (mm) | |
| L | 37,0 |
| A | 58,0 |
| C | 70,0 |
| Parafuso - E | M12 |
| Figura | 1 |
| Embalagem | |
| Qtd / Emb | 25 |
| Peso Unit. (g) | 253,00 |