

GTSB - GRAMPO TERRA SIMPLES EM BRONZE (1 CONDUTOR)

GTSB-4-2/0

Descrição

Finalidade: Conexões cabo-barramento. Indicado para fios e cabos [CS - COPPERSTEEL](#) ou cobre.

Características: Conexão por aperto. Condutividade elétrica e resistência à corrosão. Modelo desenvolvido para um condutor. Comprimento do parafuso adequado para espessuras de chapas/barras até 7mm.

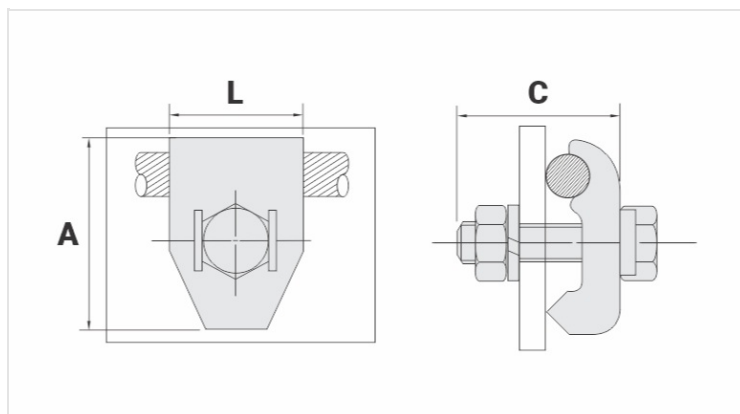
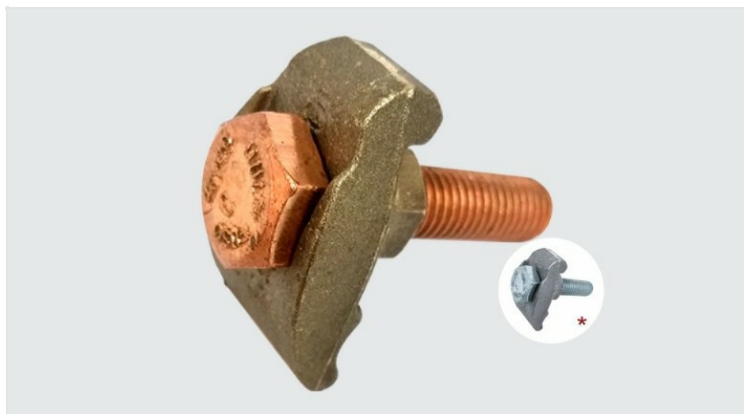
Aplicação: Sistemas de aterramento residenciais, prediais, industriais, em redes de transmissão e distribuição de energia, subestações e em telecomunicações.

Material: Grampo em bronze, parafuso em liga de cobre ou aço galvanizado a fogo.

Ferramentas de Aplicação: Chave estrela ou fixa.

Normas: ABNT NBR-5370 / NBR-5419

*Disponíveis também na versão estanhada.



Características

Condutor	
AWG/MCM	4 - 2/0
mm ²	16 - 70
Dimensões (mm)	
L	27,0
A	40,0
C	45,0
Parafuso - E	M10
Figura	1
Embalagem	
Qtd / Emb	30
Peso Unit. (g)	129,00