

## GTSB2C - GRAPA DE TIERRA SIMPLE EN BRONCE (2 CABLES)

GTSB2C-2/0-250

### Descripción

**Finalidad:** Conexiones cable-barras. Indicado para alambres y cables CS - COPPERSTEEL o cobre.

**Características:** Conexión para dos cables por apriete. Conductividad eléctrica y resistencia a corrosión. Largo del tornillo suficiente para espesores de platos/barras hasta 7mm.

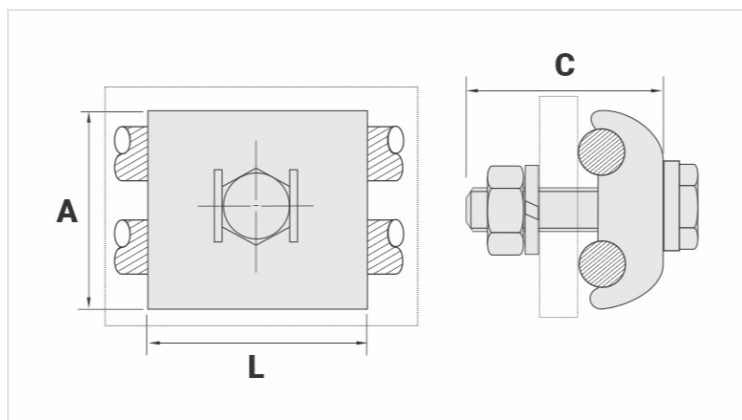
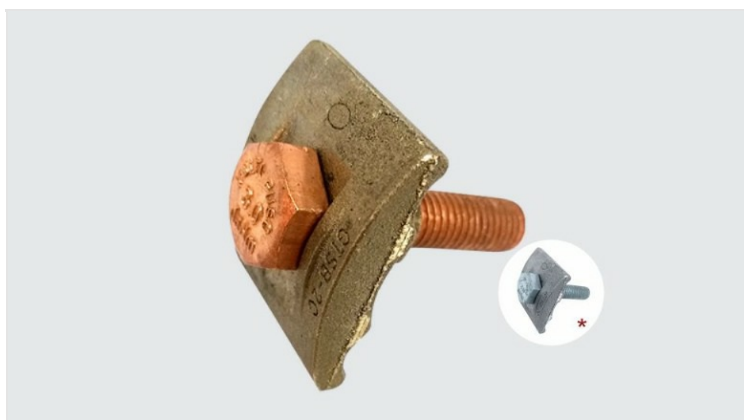
**Aplicación:** Sistemas de puesta a tierra residencial, edificio, industrial, en redes de transmisión y distribución de energía, subestaciones y en telecomunicaciones.

**Material:** Grapa en bronce y tornillos en aleación de cobre o acero galvanizado en caliente.

**Herramientas de Aplicación:** Llave estrella o fija.

\*Disponibles también en la versión estañada.

**Normas:** ABNT NBR-5370 / NBR-5419



### Características

#### Conductor

AWG/MCM 2/0 - 250

mm<sup>2</sup> 70 - 120

#### Dimensiones (mm)

L 41,0

A 54,0

C 50,0

Tornillo - E M12

Figura 2

#### Embalaje

Cant. / Emb 15

Peso Unit. (g) 241,00